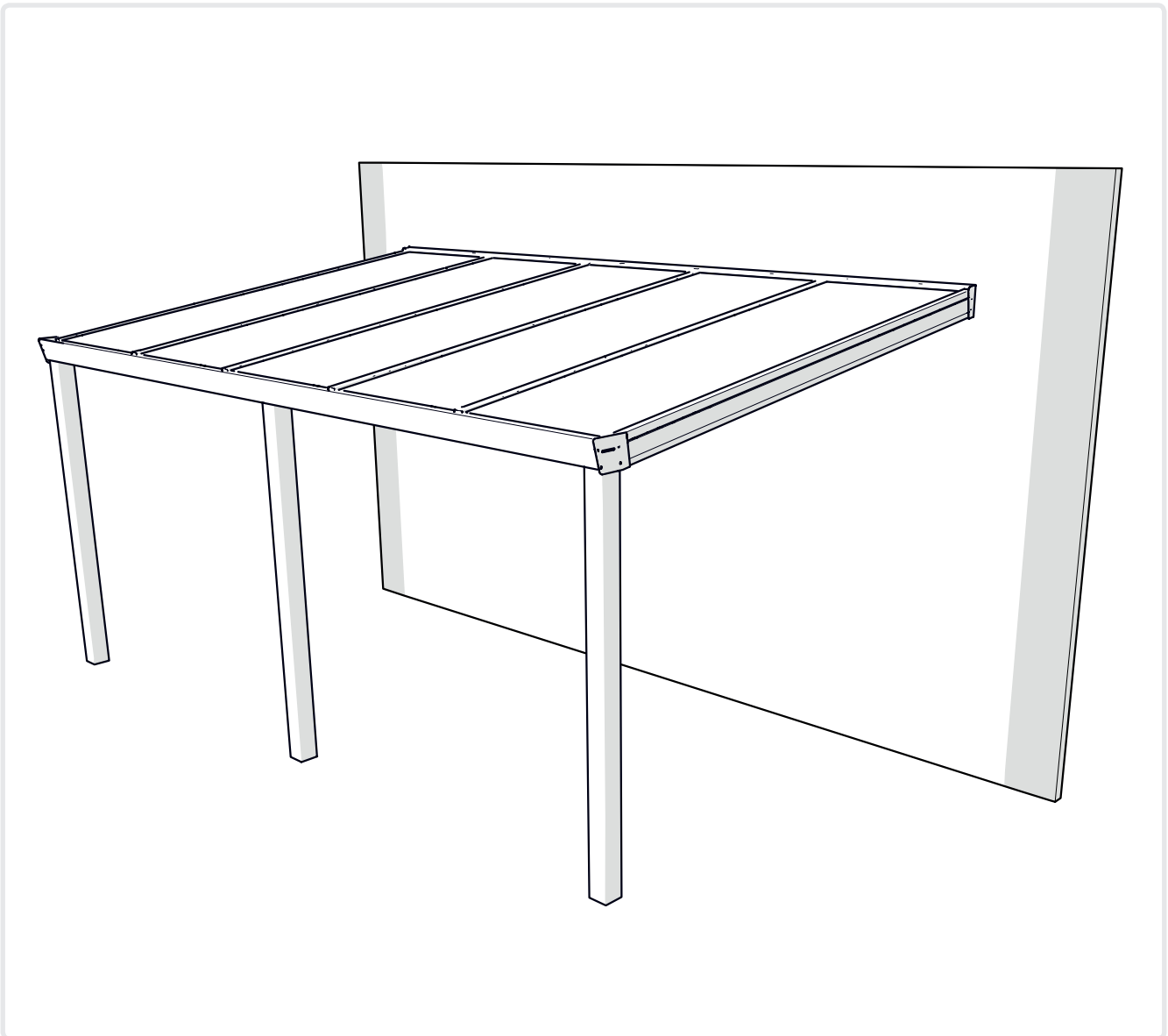


Veranda

D Montageanleitung



DIN EN 1090-1:2012
REG.-NR. 0115536



Anleitung für Endanwender und Monteure

Sehr geehrter Kunde,

Wir danken Ihnen für den Kauf dieser Veranda. Diese Anleitung enthält alle wichtigen Informationen, damit Sie schnell mit dem Produkt vertraut werden. Wir bitten Sie freundlich, diese Informationen gründlich durchzulesen, bevor Sie mit der Arbeit mit dem Produkt anfangen. Diese Anleitung ist für Endanwender und Monteure bestimmt.

Die Montage des Produktes wird in zwei Kapiteln beschrieben:

1. Vorbereitung für die Montage (Seite 3)
2. Montage (Seite 10)

Diese Anleitung ist die Original-Betriebsanleitung. Bewahren Sie diese Anleitung an einem sicheren Ort auf!

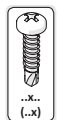
Beschreibung des Produktes

Die Veranda darf ausschließlich zur Überdachung einer Terrasse verwendet werden. Jede andere als die hier beschriebene bestimmungsgemäße Verwendung gilt als zweckwidrige Verwendung. Der Hersteller haftet nicht für eventuelle Schäden oder Folgeschäden, die durch zweckwidrige, falsche oder unsachgemäße Verwendung entstehen.

Verwendete Symbole



Dieses Symbol bedeutet, dass das betreffende Produkt nicht im Lieferumfang enthalten ist und Sie es selbst besorgen müssen.



Dieses Symbol bedeutet, dass Sie die mitgelieferte Schraube verwenden müssen. Art und Anzahl der Schrauben sind darunter angegeben.

Witterungseinflüsse

Dieses Produkt ist für die Verwendung im Freien bestimmt und darf nass werden.

Benötigtes Werkzeug

- Cuttermesser oder Schere
- Bohrer (5 mm)
- Lochsäge (32 mm und 82 mm)
- Eisensäge
- Kittpistole mit Dichtungskitt für den Außenbereich

- Bleistift
- Hammer
- Schlagdübel
- Baustützen (2x)
- Schaufel
- Wasserwaage

Sicherheitsvorkehrungen und Sicherheitshinweise

Warnung!

- Wenn Ihre Veranda über eine Beleuchtung verfügt, dürfen die Elektroinstallationen nur von einem zugelassenen Installateur vorgenommen werden.
- Die Verantwortung für die korrekte Montage und Verwendung des Produktes liegt beim Endanwender. Eine unrichtige Montage oder Nutzung kann zu Beschädigungen oder Defekten am Produkt führen. Bei einer Beschädigung des Produktes oder der elektrischen Komponenten durch unrichtige Montage oder Nutzung erlischt die Garantie.
- Halten Sie sich bei der Montage und Nutzung des Produktes an die örtlichen Gesetze und Vorschriften.

Achtung!

- Befestigungselemente sind nicht im Lieferumfang enthalten und müssen von Ihnen selbst beschafft werden.
- Alle Schrauben müssen mit einem Drehmoment von 1,0 Nm angezogen werden.
- Wenden Sie sich an Ihren Lieferanten, falls ein Teil fehlt oder beschädigt ist.

Pflege, Umwelt und Entsorgung

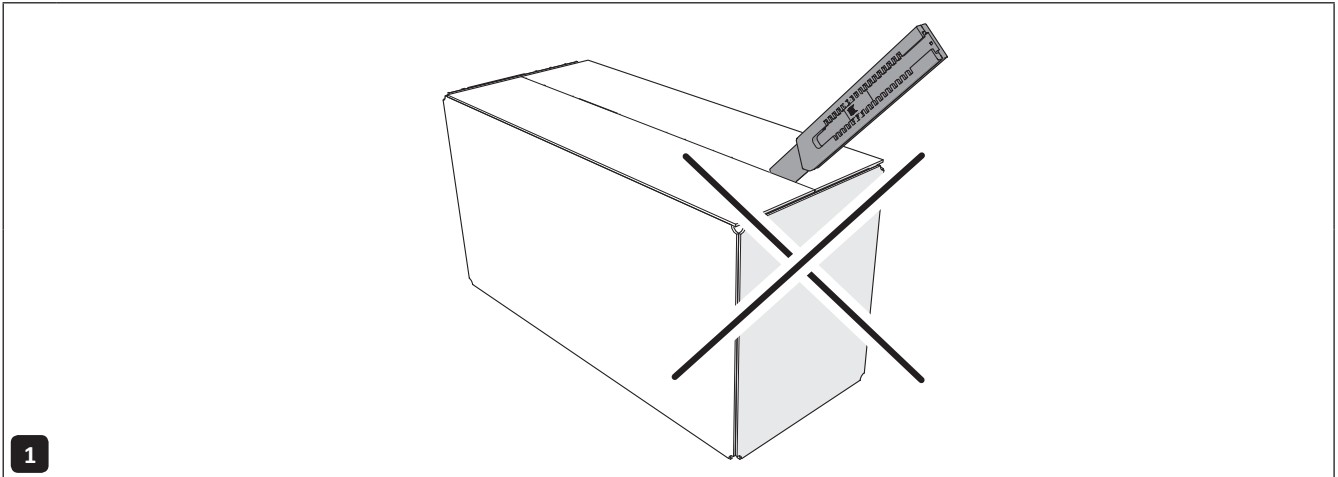
- Reinigen Sie das Produkt alle sechs Monate, um eine längere Lebensdauer des Produktes zu erreichen.



Das Symbol auf dem Material, dem Zubehör oder der Verpackung gibt an, dass dieses Produkt nicht wie Hausmüll behandelt werden darf. Entsorgen Sie das Produkt innerhalb der EU und in anderen europäischen Ländern, die über entsprechende Einrichtungen verfügen, über die Recyclingsammelstelle für Elektro- und Elektronik-Altgeräte. Durch eine ordnungsgemäße Entsorgung des Geräts helfen Sie mit, Gefährdungen der Umwelt und Gesundheit der Bevölkerung zu vermeiden, die von einer nicht ordnungsgemäßen Entsorgung des Gerätes ausgehen. Das Recycling von Materialien trägt zur Erhaltung von natürlichen Ressourcen bei. Entsorgen Sie darum Ihre Elektro- und Elektronik-Altgeräte nicht im Hausmüll.

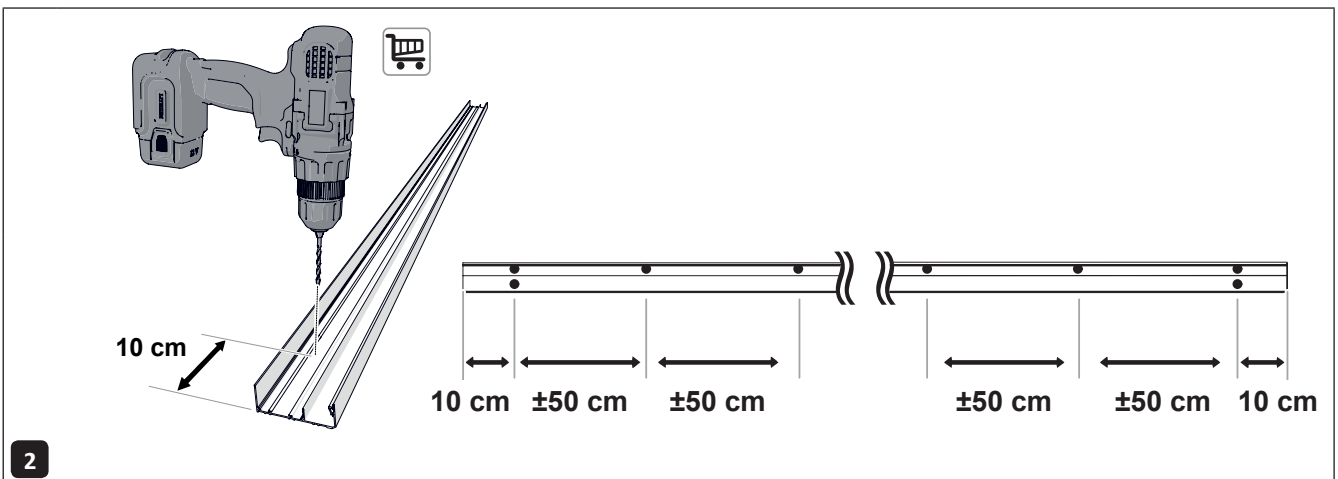
1

Vorbereitungen für Montage



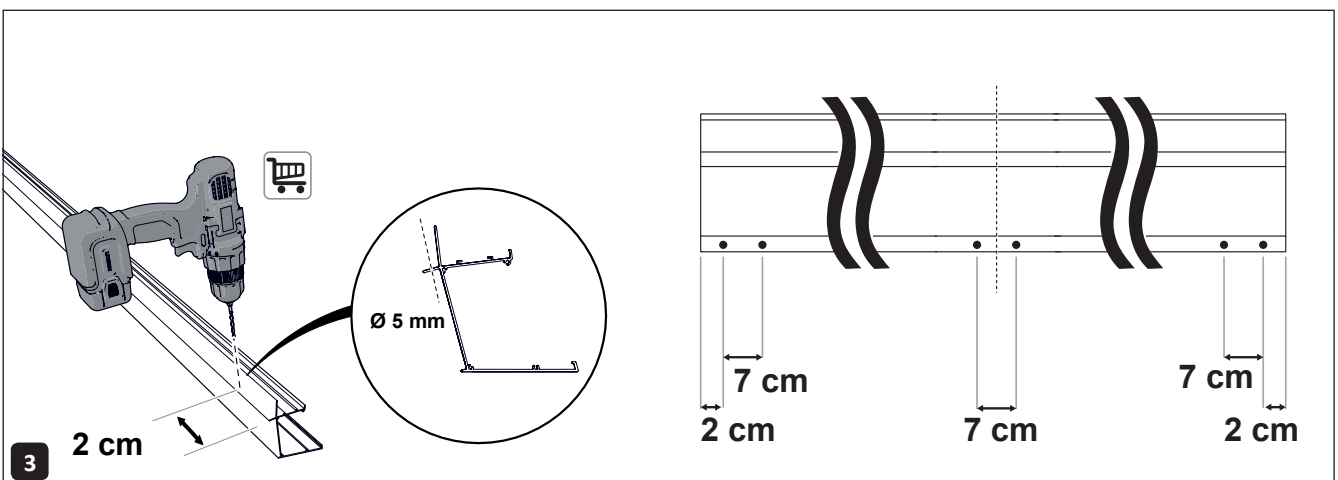
1

Packen Sie das Produkt vorsichtig aus. Verwenden Sie keine spitzen Gegenstände, um die Kartons zu öffnen.



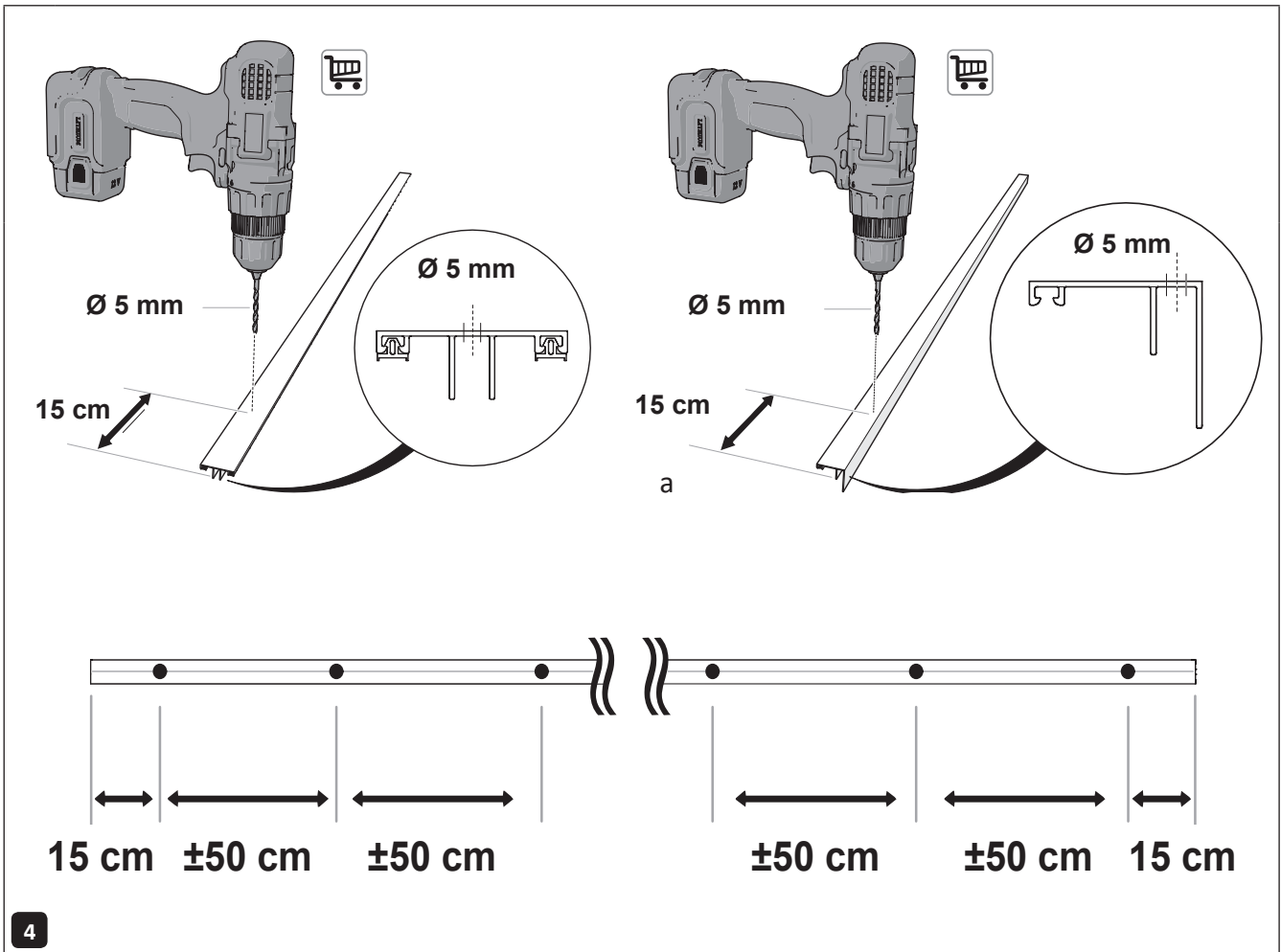
2

Bohren Sie das Wandprofil anhand der Befestigungsmaterialien (nicht im Lieferumfang enthalten) vor.

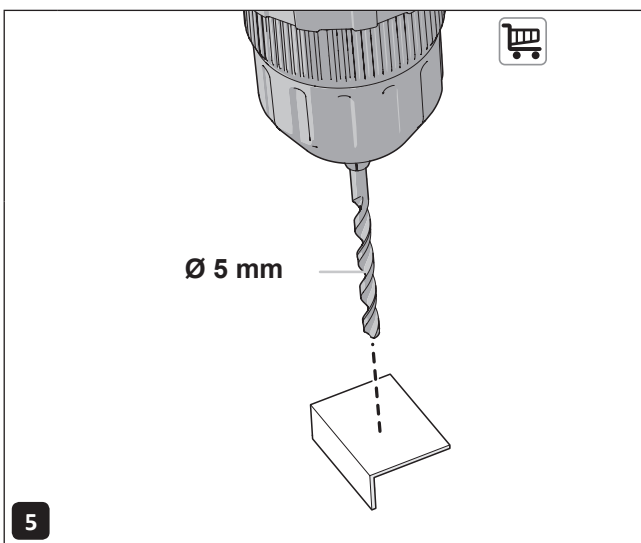


3

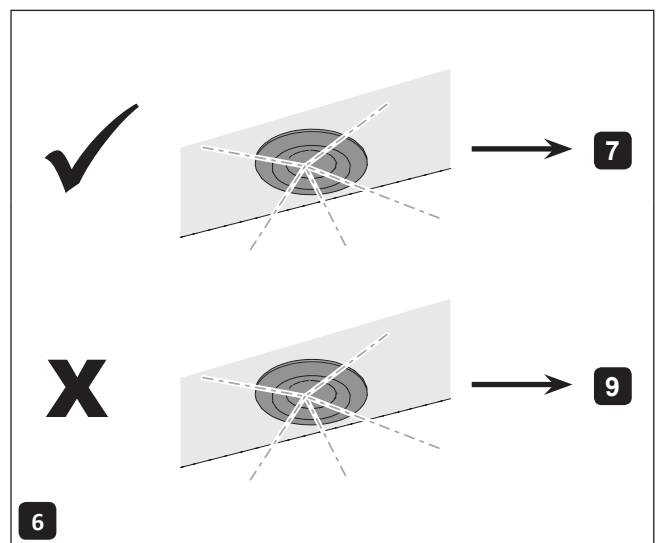
Bestimmen Sie die gewünschte Anzahl Pfosten und bohren Sie zwei Löcher mit einem Durchmesser von 5 mm für jeden Pfosten in das Rinnenprofil, wie auf der Zeichnung dargestellt.



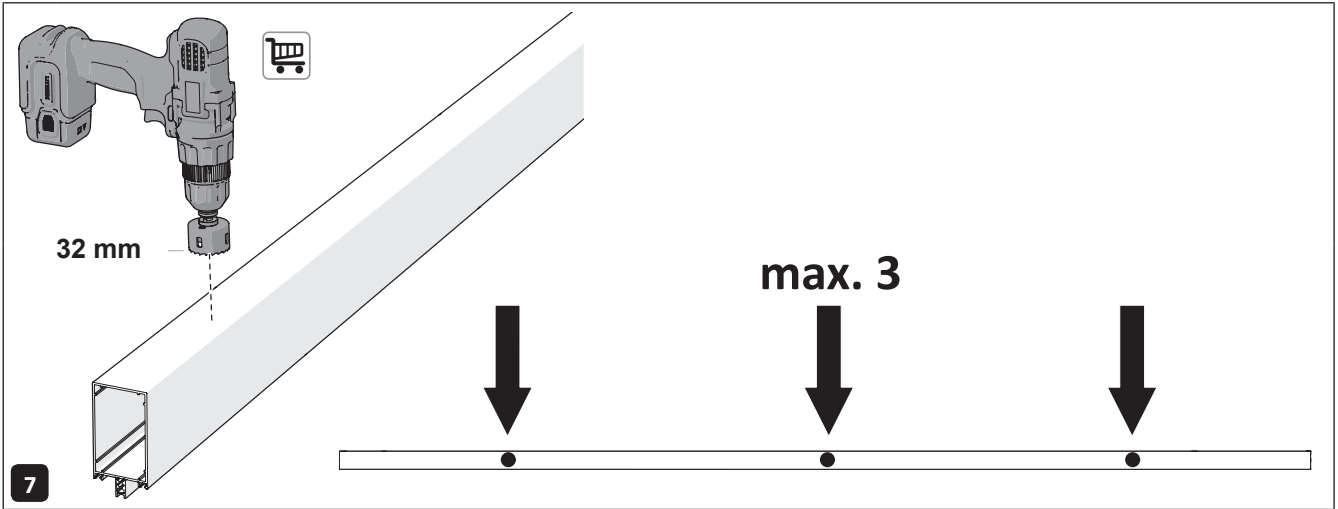
Bohren Sie die Abdeckprofile mit einem Bohrer mit einem Durchmesser von 5 mm vor.



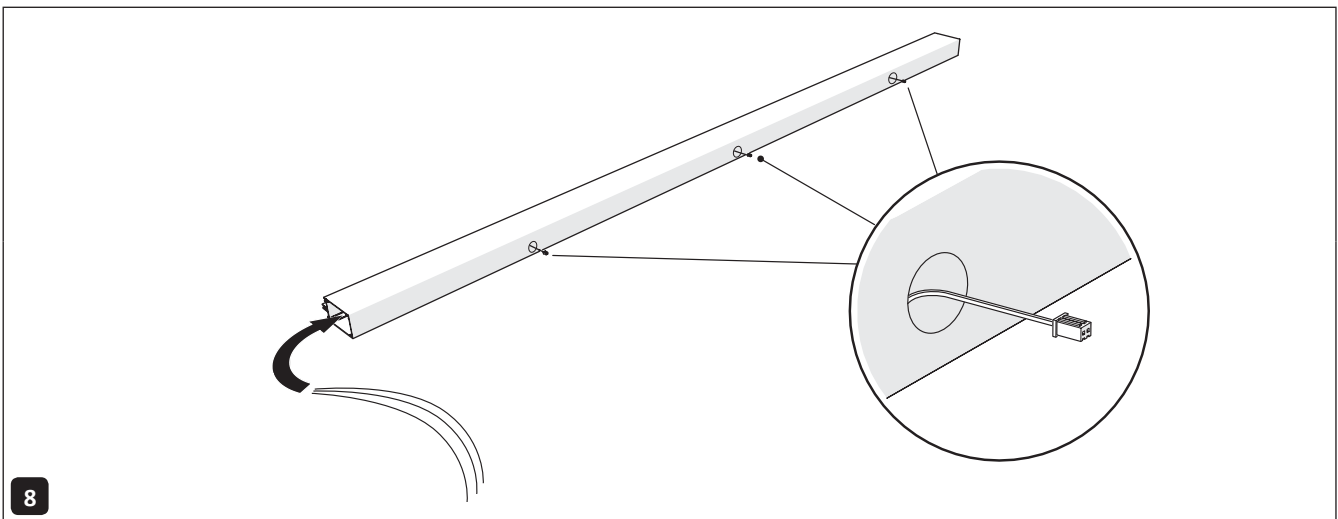
Bohren Sie ein Loch mit einem Durchmesser von 5 mm in die Mitte jedes Winkelblechs.



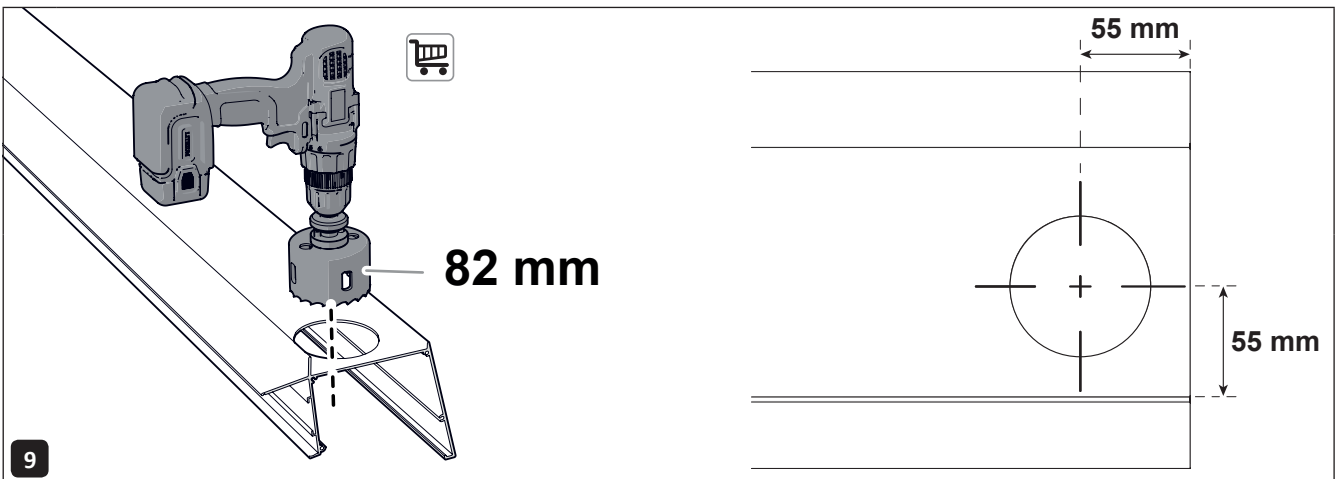
Fahren Sie bei Schritt 7 fort, wenn Sie Spots installieren möchten. Fahren Sie bei Schritt 9 fort, wenn Sie keine Spots verwenden.



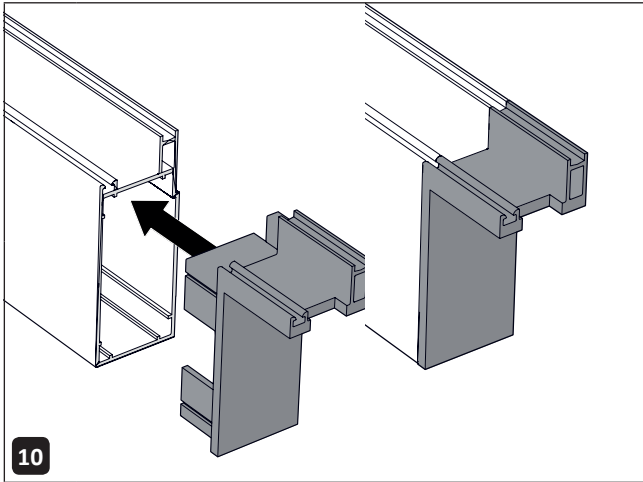
Bestimmen Sie die Position der Spots in den Trägern und bohren Sie maximal drei Löcher mit einem Durchmesser von 32 mm.



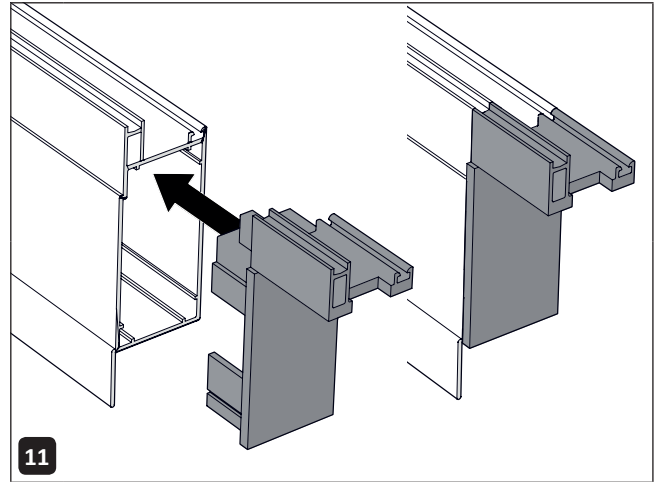
Verlegen Sie die Kabel der Spots von der Wandseite her in den Trägern.
Achtung! Lassen Sie die Kabel 10 bis 15 cm überstehen. Kürzen Sie die Kabel nicht!



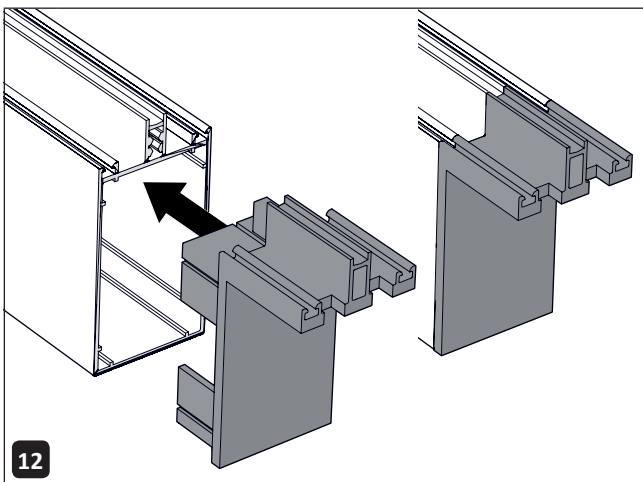
Bohren Sie am Ende der Rinne ein Loch mit einem Durchmesser von 82 mm für den Laubfänger.



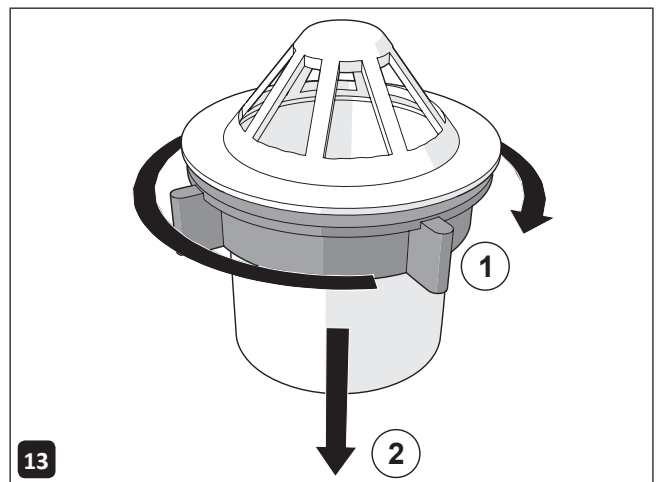
10 Bringen Sie das Kunststoff-Endstück für die rechte Seite in einem der Seitenträger an.



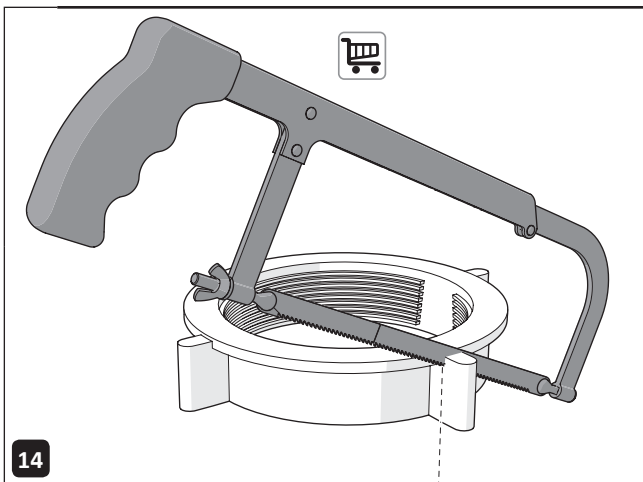
11 Bringen Sie das Kunststoff-Endstück für die linke Seite im anderen Seitenträger an.



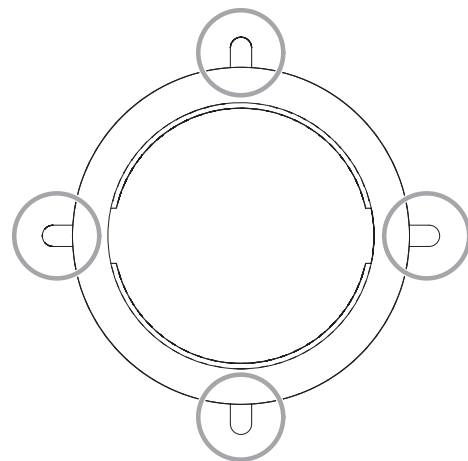
12 Bringen Sie die Kunststoff-Endstücke für die Zwischenträger in allen Zwischenträgern an.

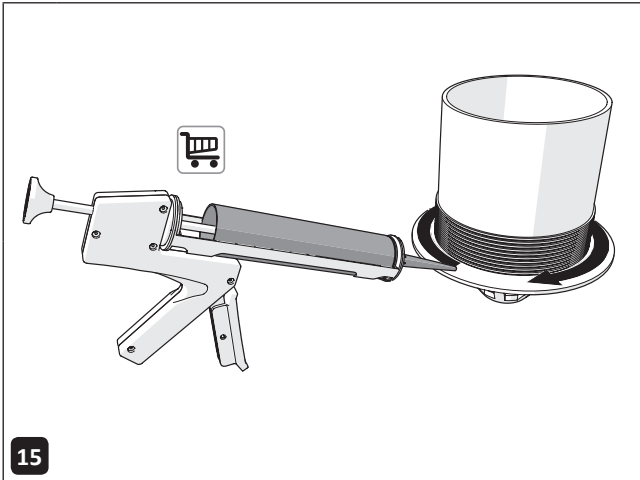


13 Lösen Sie die Verschraubung des Laubfängers.



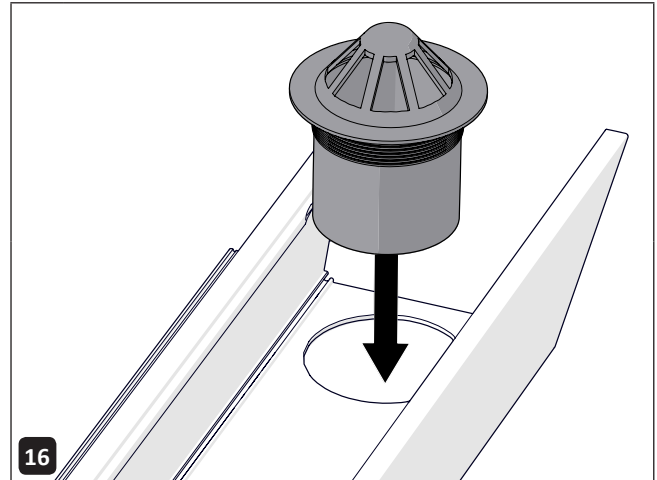
14 Sägen Sie die überstehenden Teile der Verschraubung ab.





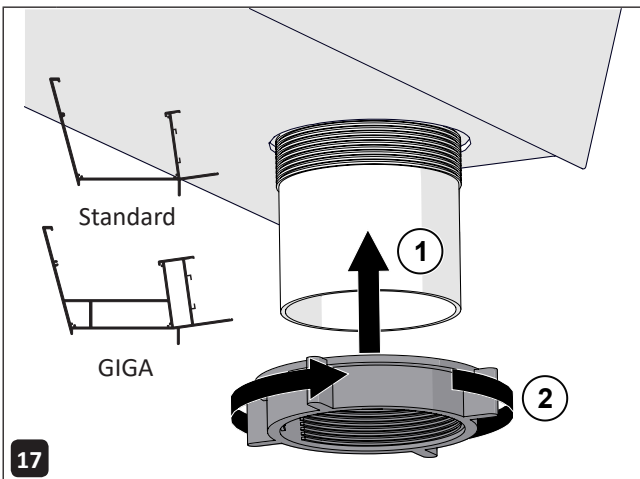
15

Verkitten Sie den Laubfänger.



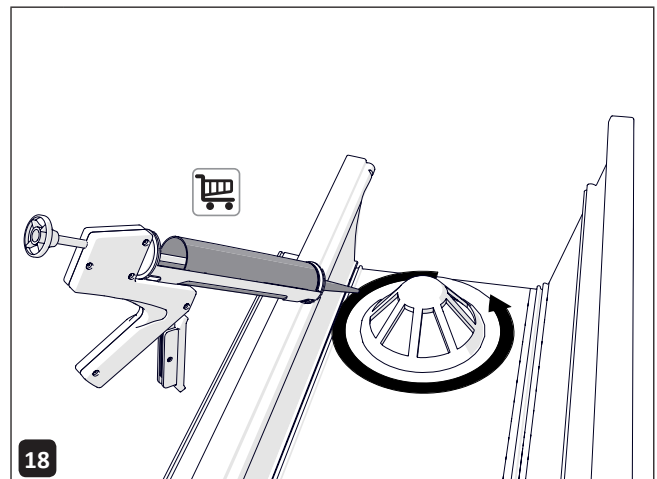
16

Setzen Sie den Laubfänger in die Rinne ein.



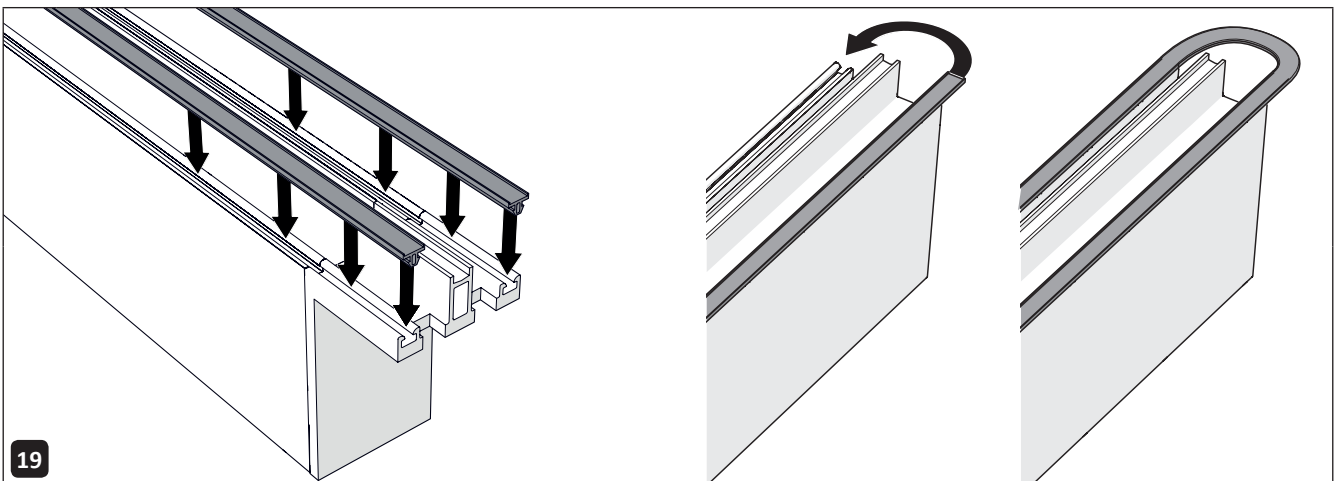
17

Drehen Sie die Verschraubung gegen den Uhrzeigersinn am Laubfänger fest. Achtung! Verleimen Sie den Laubfänger, wenn Sie eine GIGA-Rinne verwenden.



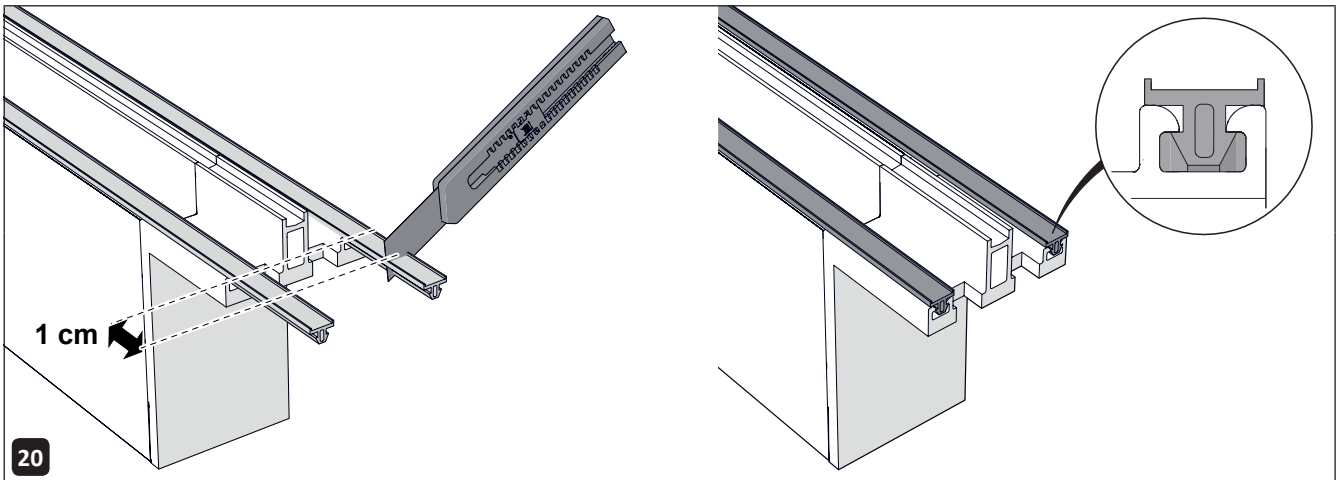
18

Verkitten Sie den Laubfänger.

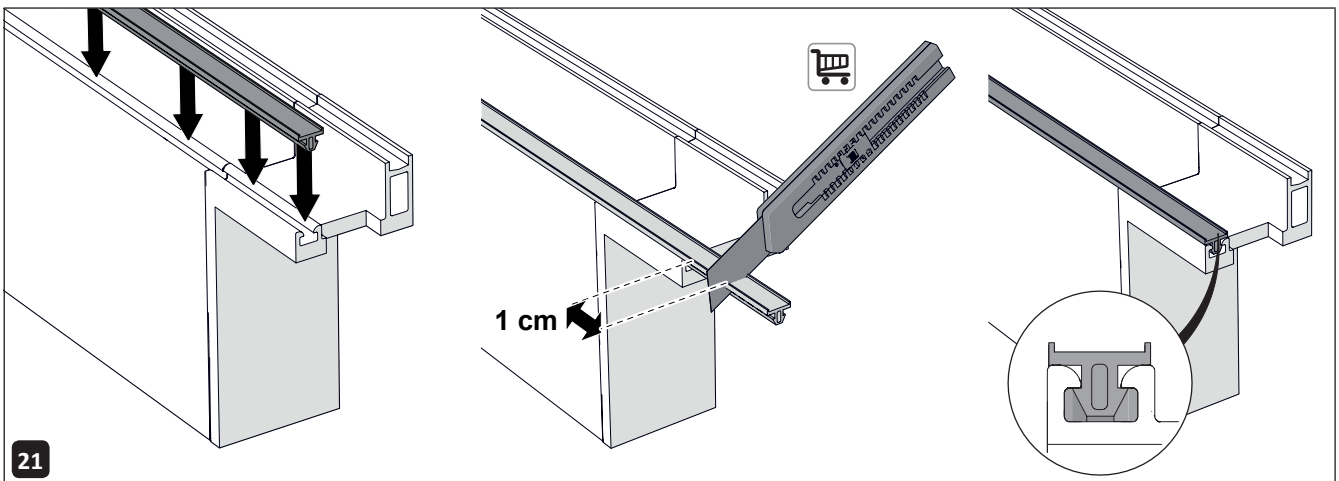


19

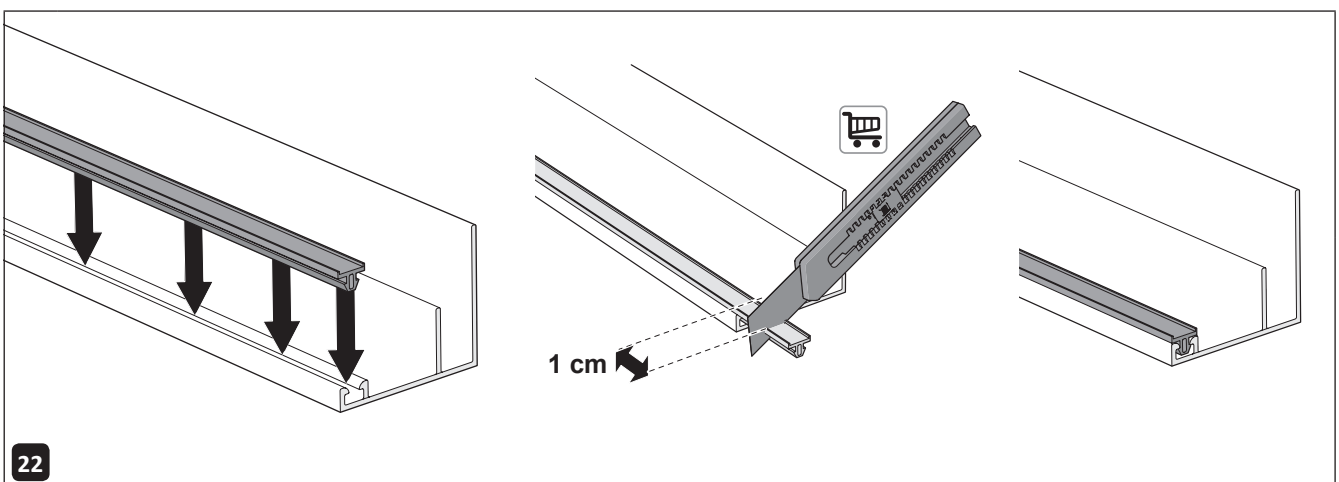
Schneiden Sie die Gummileisten auf zweimal die Länge des Trägers +10 cm zu. Schieben Sie die Gummileisten an der Wandseite mit einer Schlaufe in den Träger.



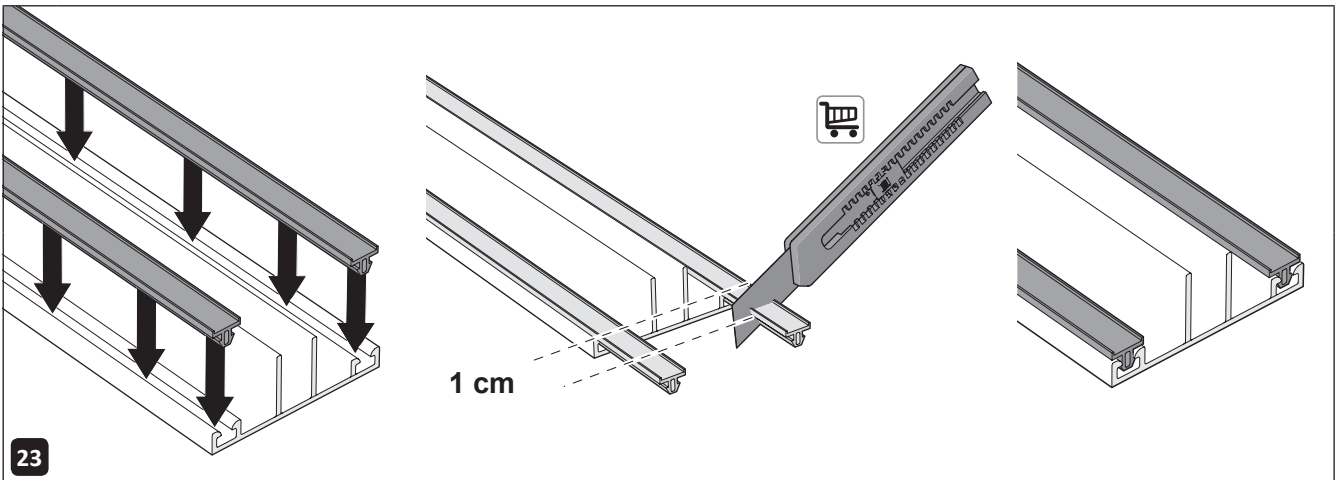
Schieben Sie die Gummileisten in alle Zwischenträger. Schneiden Sie die Gummileisten ± 1 cm länger zu als die Zwischenträger.



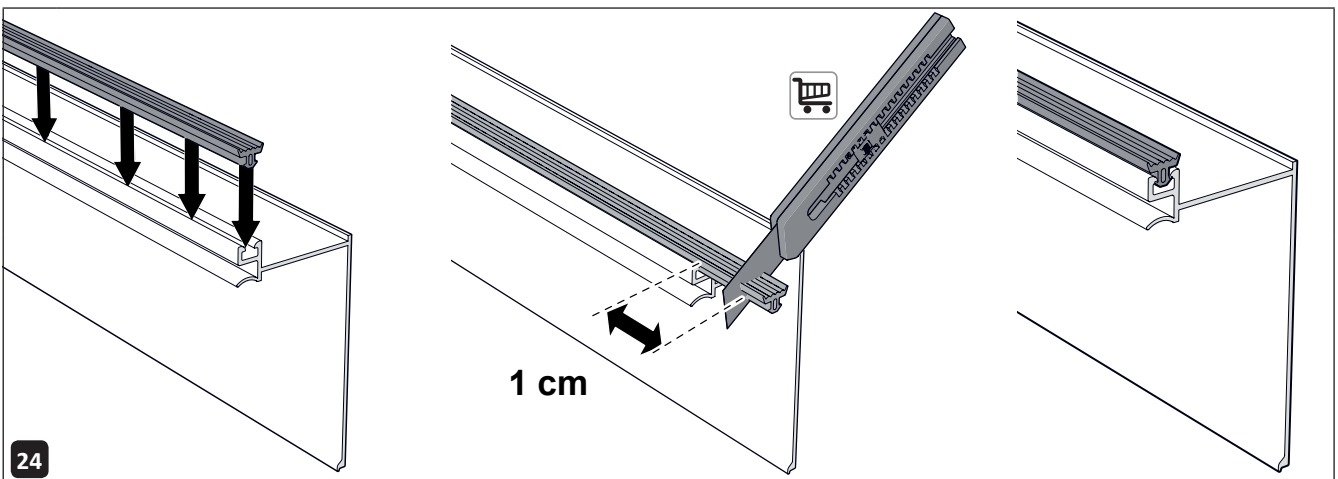
Schieben Sie die Gummileisten in alle Seitenträger. Schneiden Sie die Gummileisten ± 1 cm länger zu als die Seitenträger.



Schieben Sie Gummileisten in alle Seitenabdeckprofile. Schneiden Sie die Gummileisten ± 1 cm länger zu als die Seitenabdeckprofile.



Schieben Sie Gummileisten in alle Abdeckprofile. Schneiden Sie die Gummileisten ± 1 cm länger zu als die Abdeckprofile.

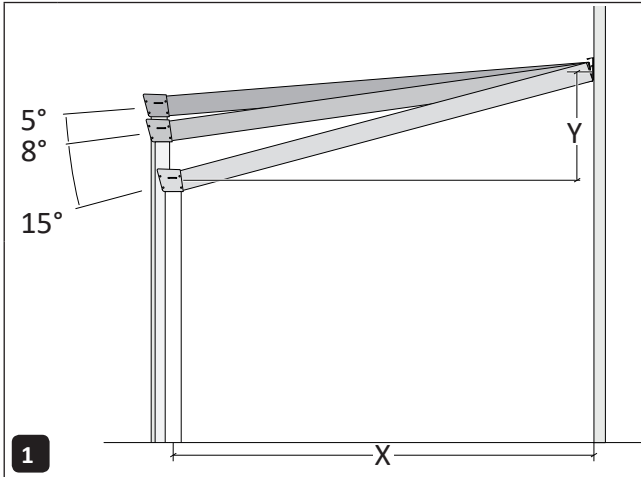


Schieben Sie Gummileisten in alle Klickleisten. Schneiden Sie die Gummileisten ± 1 cm länger zu als die Klickleisten.

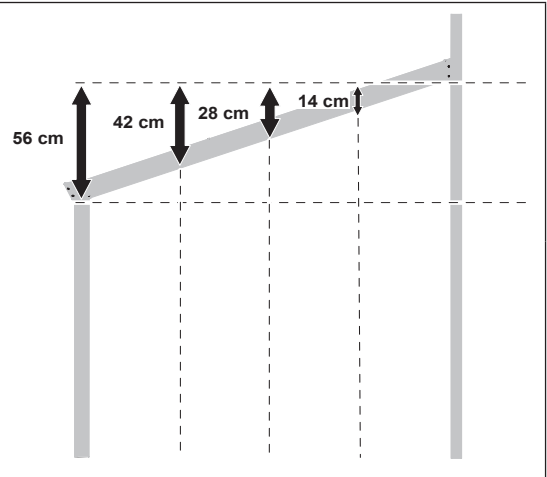
2

Montage

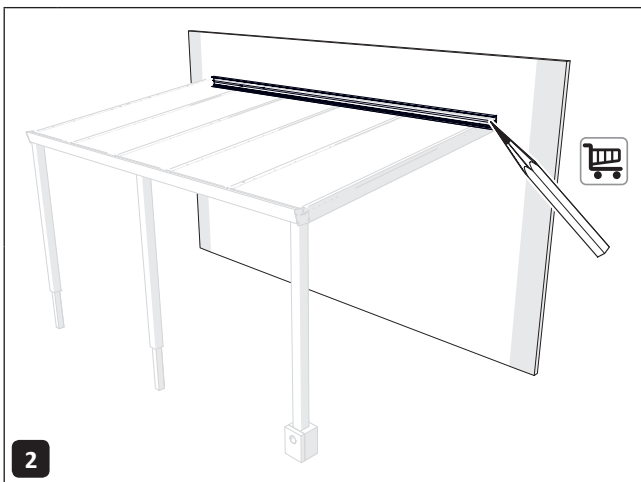
Für Aufbaumöglichkeiten der Legend Plus Edition (Standardrinne) mit Trägern in Standardlänge siehe Anhang 1.
Für Aufbaumöglichkeiten der Expert Plus Edition (GIGA-Rinne) mit Trägern in Standardlänge siehe Anhang 2.



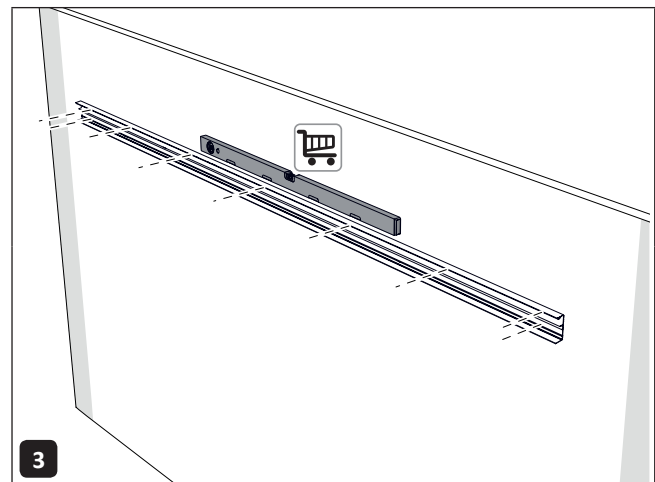
Bestimmen Sie die gewünschte Dachneigung zwischen 5° und 15°.



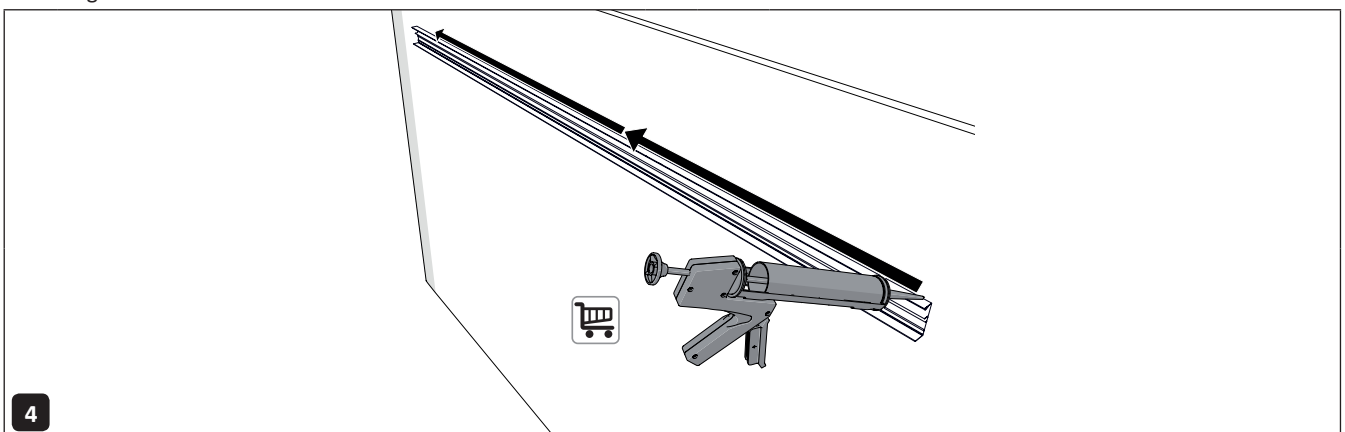
Die Standarddachneigung ist 8° (141 mm Gefälle pro Meter)



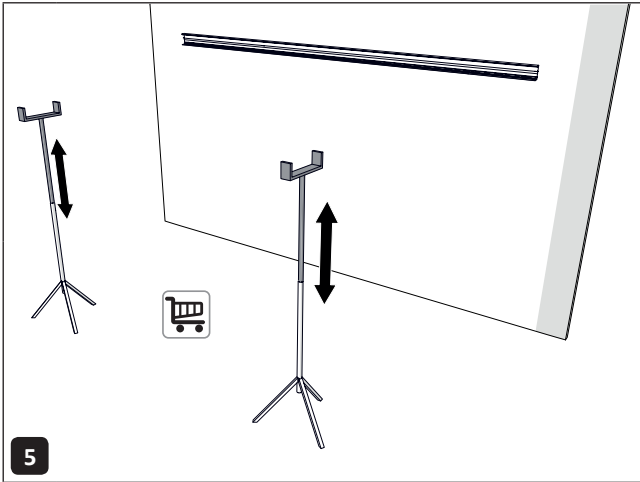
Bestimmen Sie den Montageort des Wandprofils und kennzeichnen Sie diesen. Berechnen Sie die Höhe mithilfe der Rechentabellen in Anhang 1 und 2 auf Seite 28 bis 31 in dieser Anleitung.



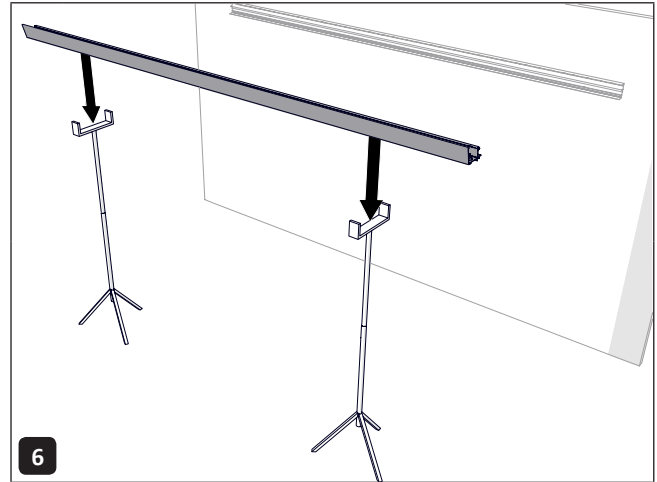
Montieren Sie das Wandprofil waagrecht. Bringen Sie ggf. Standard-Compriband (210 cm, nicht im Lieferumfang enthalten) hinter dem Wandprofil an, um Unebenheiten aufzufüllen.



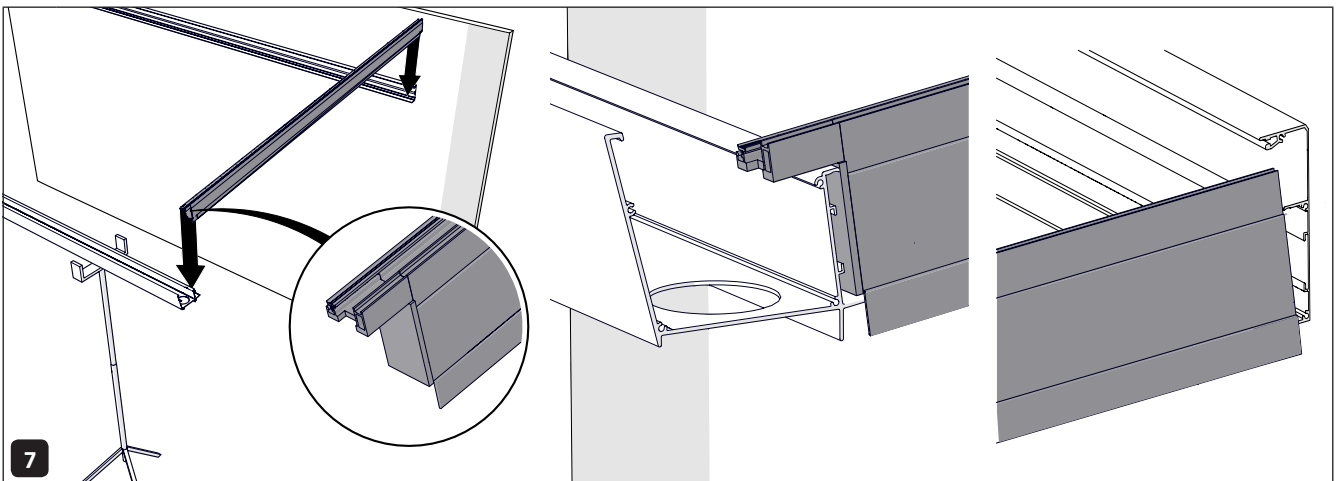
Kitten Sie dann die Oberseite des Wandprofils ab.



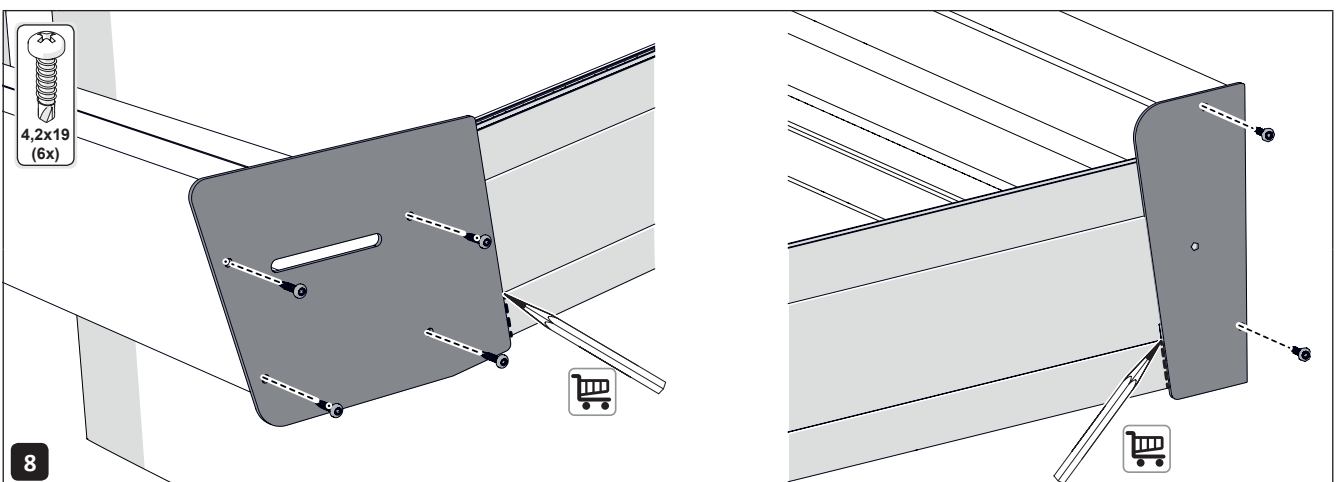
5 Stellen Sie die Baustützen auf die richtige Höhe ein.



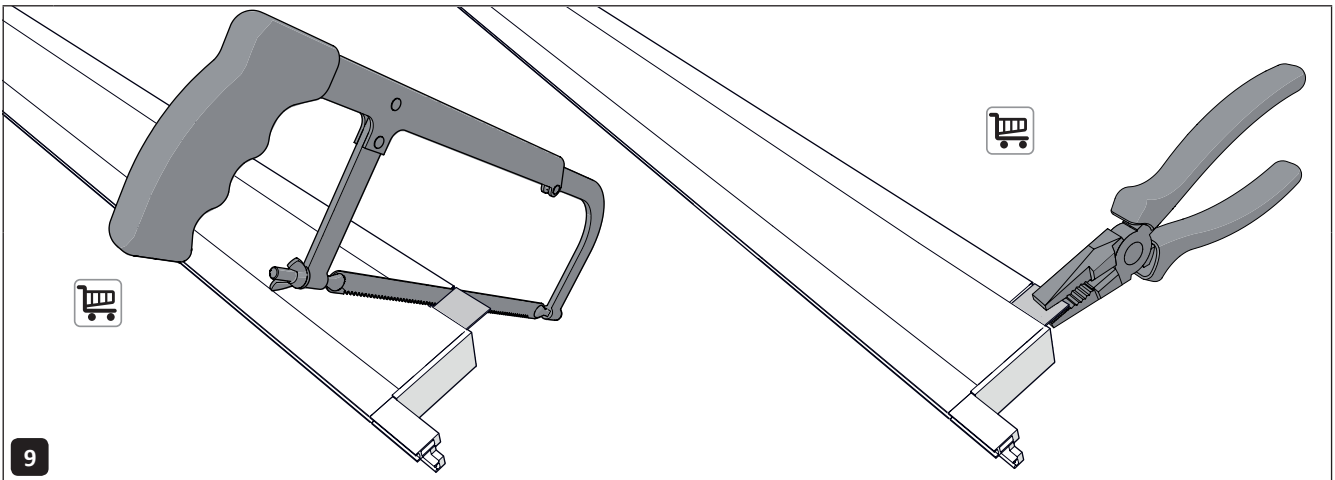
6 Legen Sie die Rinne auf die Baustützen.



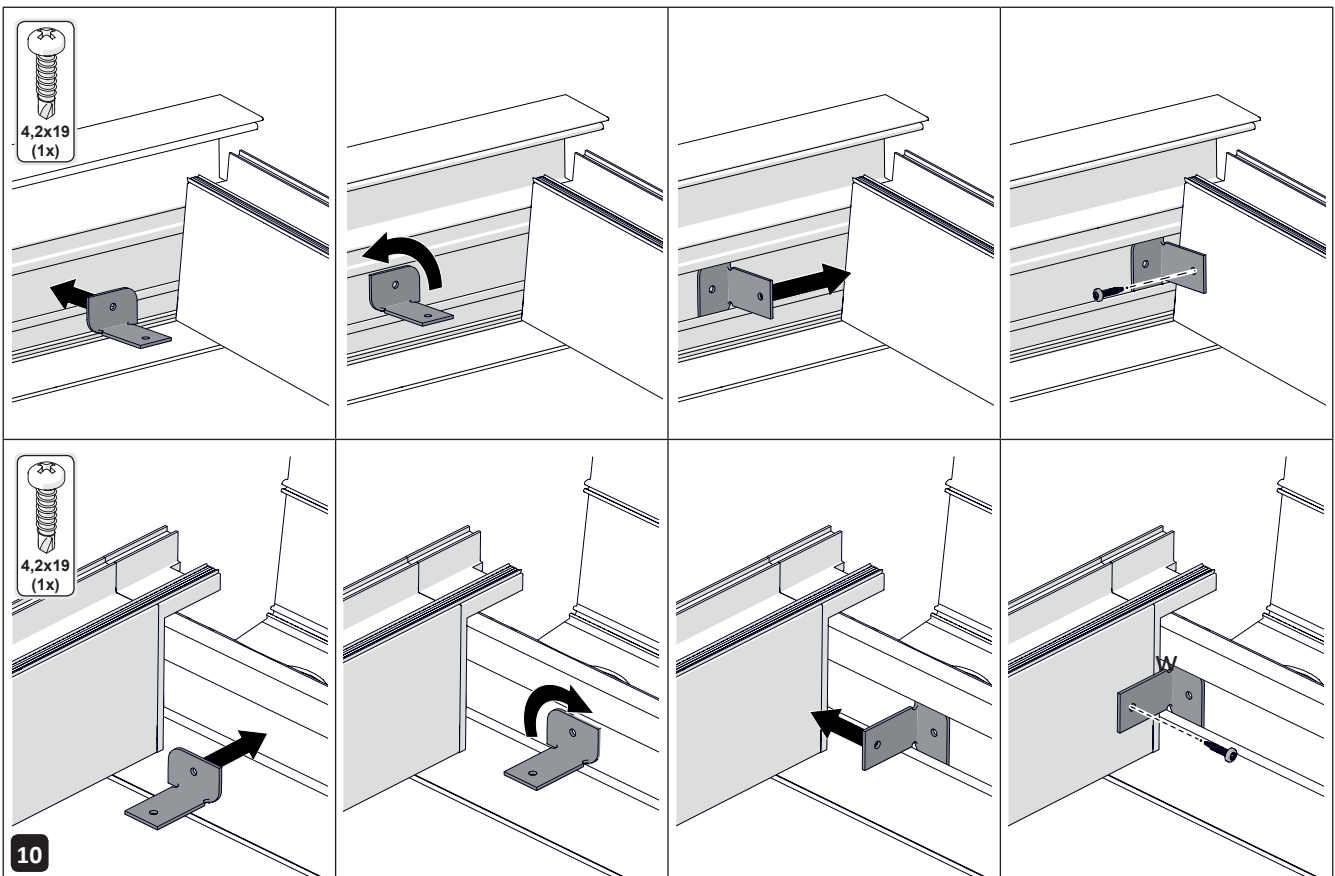
7 Bringen Sie einen Seitenträger an der Seite der Rinne und des Wandprofils an.



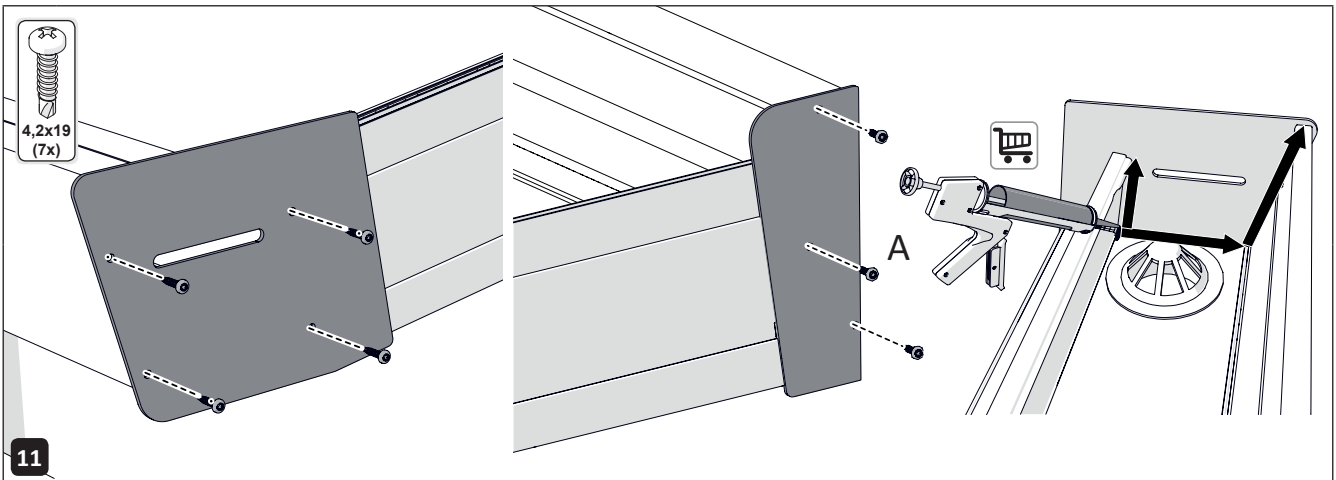
8 Montieren Sie die Seitenkappen mit sieben Schrauben und verwenden Sie diese, um auf dem Seitenträger zu markieren, wo gesägt werden muss.



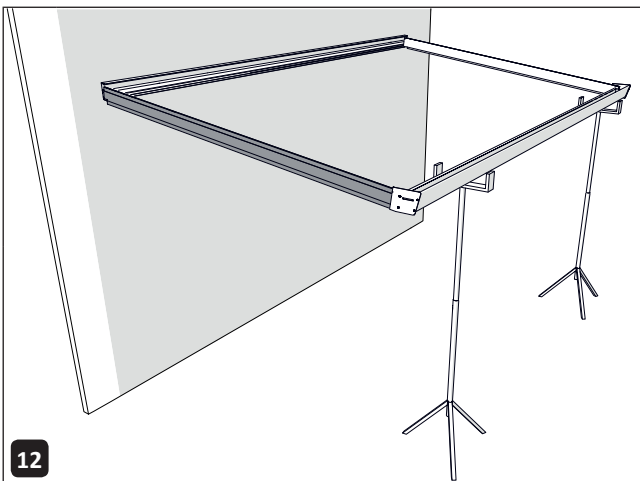
9 Sägen Sie auf der aufgezeichneten Linie und brechen Sie die Ecken der Seitenträger mit einer Zange ab.



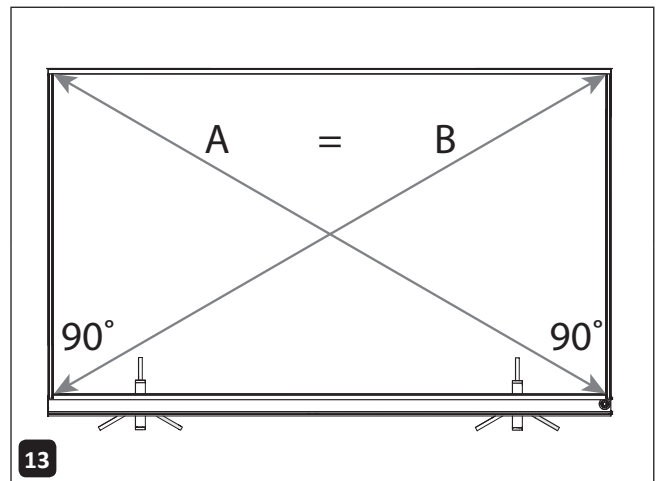
10 Befestigen Sie die Seitenträger mit einer Schraube an den mitgelieferten Montagebügeln wie oben dargestellt.



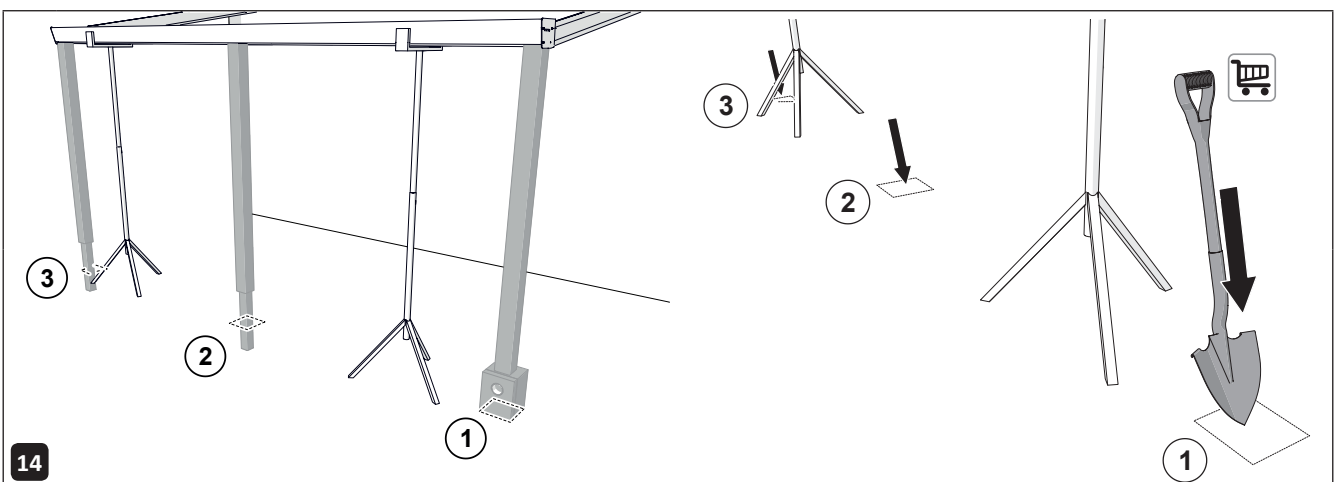
11 Bringen Sie die Seitenkappen wieder an der Seite der Rinne und an das Wandprofil mit sieben Schrauben an. Fixieren Sie den Seitenträger mit der mittleren Schraube (A) in der Kopfplatte und kitten Sie die vordere Seitenkappe bei der Rinne ab.



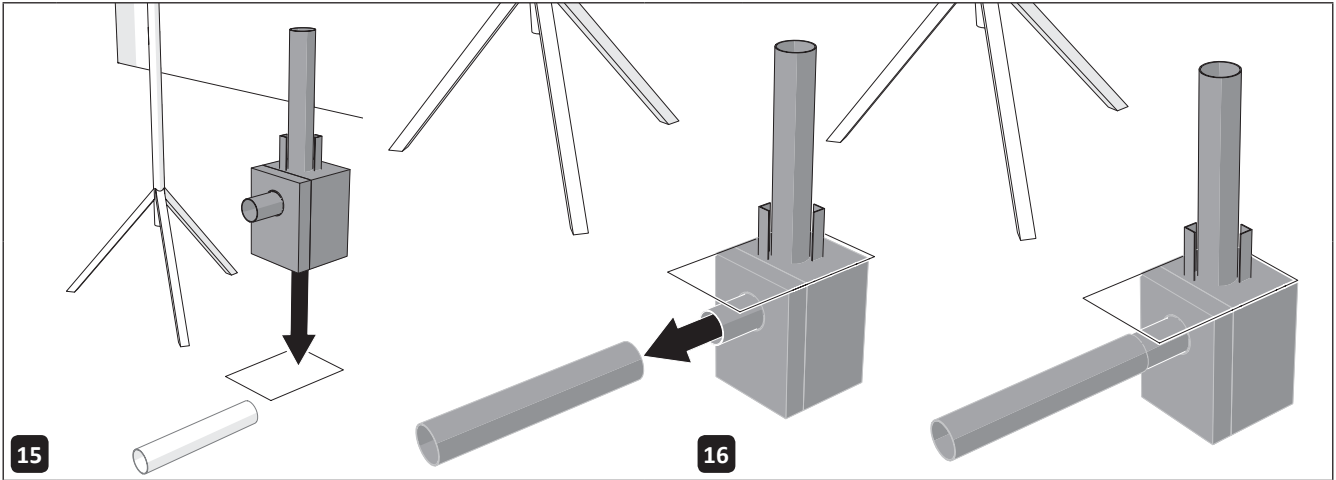
12 Wiederholen Sie Schritte 7-11 für die anderen Seitenträger.



13 Richten Sie die Veranda rechteckig aus.



14 Bestimmen Sie die Position der Pfosten und graben Sie Löcher für diese.



15

16

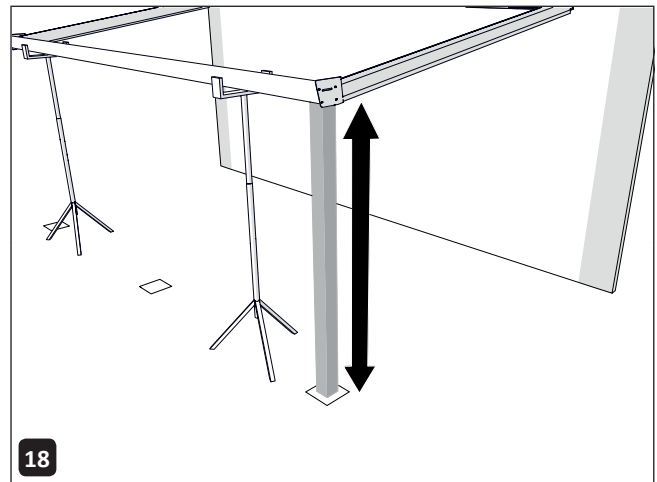
Setzen Sie den Fundamentfuß mit Regenabfluss ein.
Der Fundamentfuß ist optional.

Schließen Sie den Regenabfluss an die Kanalisation an.



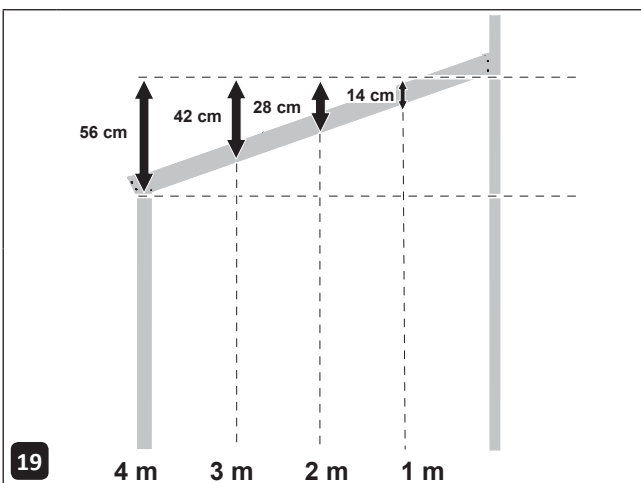
17

Richten Sie die Rinne waagrecht aus.



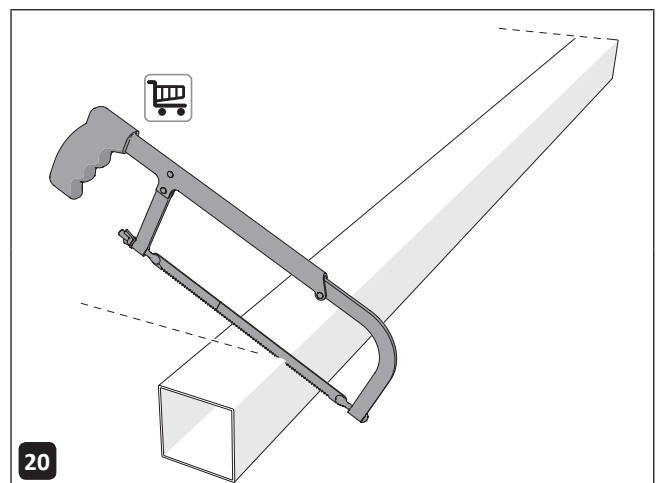
18

Bestimmen Sie die Länge des Regenabflusspfostens.



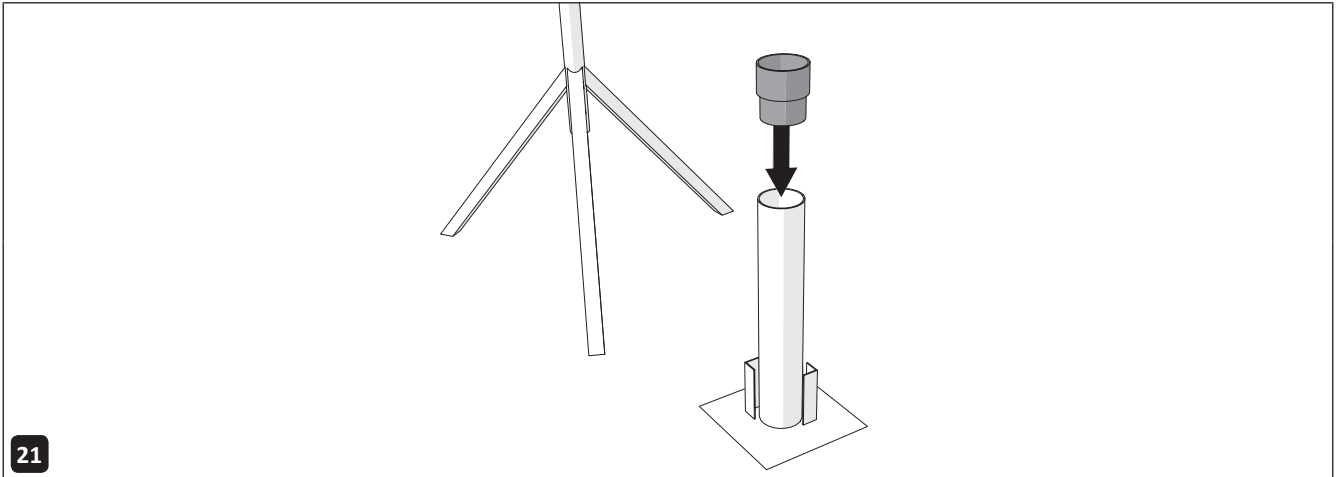
19

Siehe Anlagen 1 und 2 für das Gefälle Ihres speziellen Aufbaus.

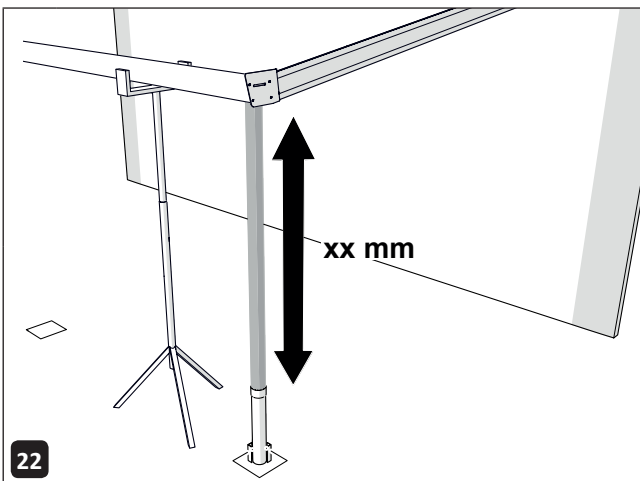


20

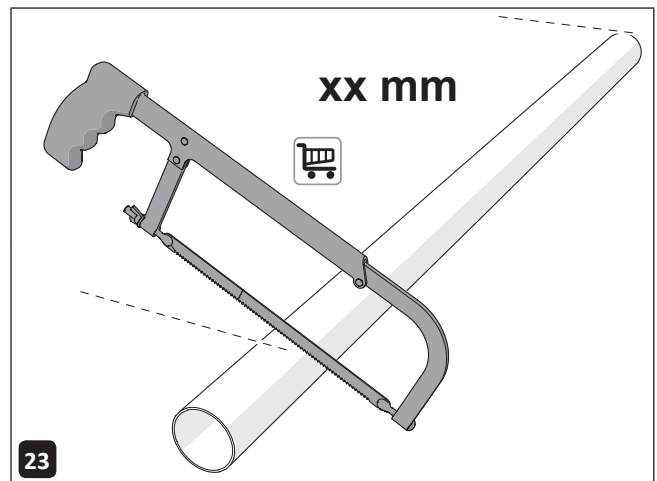
Sägen Sie den Regenabflusspfosten zu.



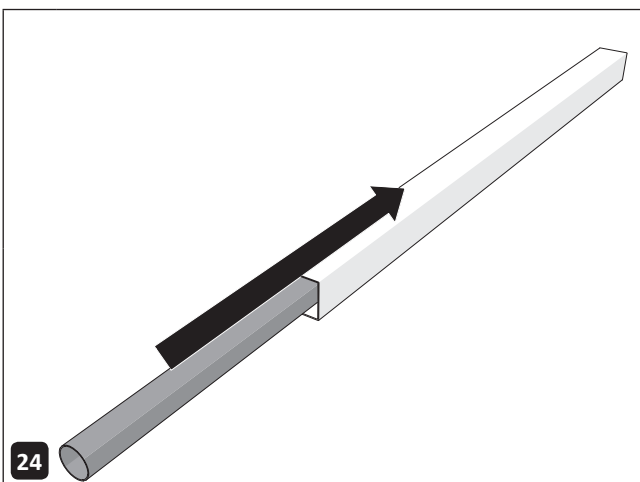
Setzen Sie die Verbindungsmuffe ein.



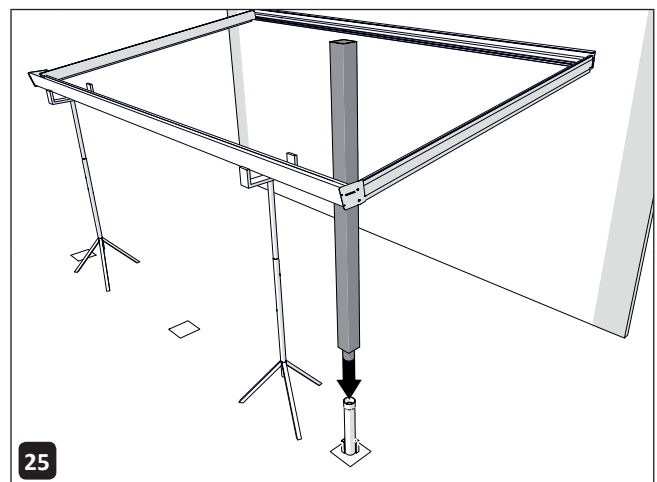
Bestimmen Sie die Länge des Abflussrohrs.



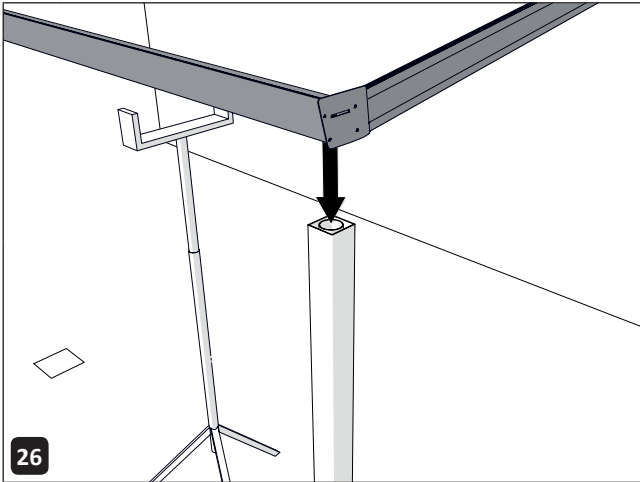
Sägen Sie das Abflussrohr zu.



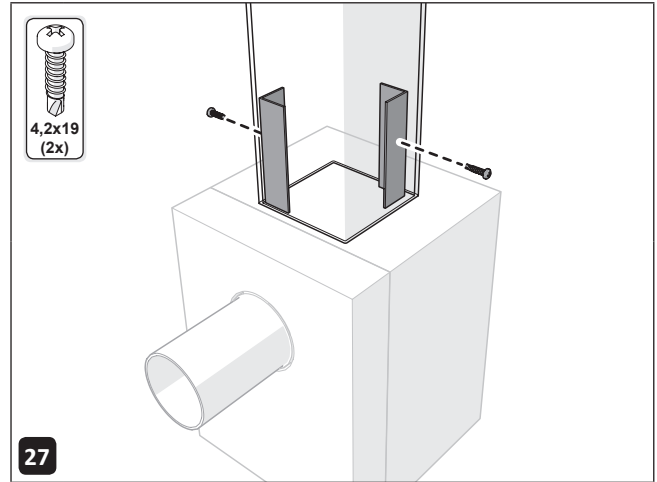
Setzen Sie das Abflussrohr in den Pfosten ein.



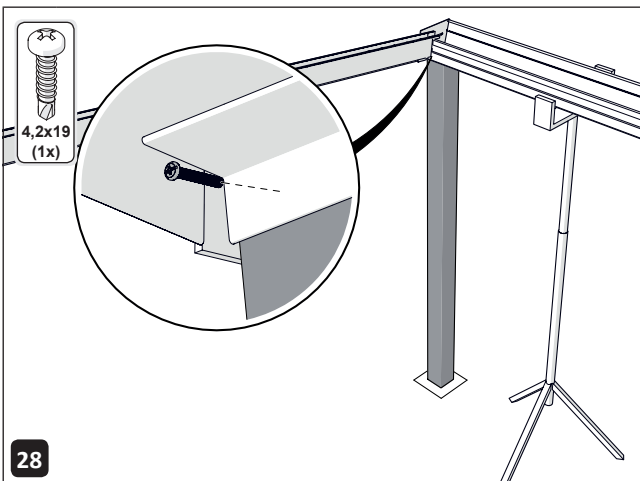
Setzen Sie den Pfosten mit Abflussrohr auf den Fundamentfuß auf.



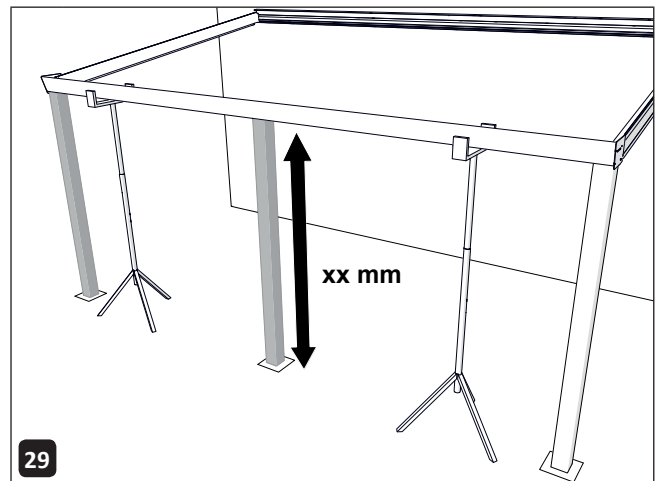
Heben Sie die Rinne vorsichtig ein kleines Stück an und lassen Sie den Laubfänger in das Abflussrohr sinken.



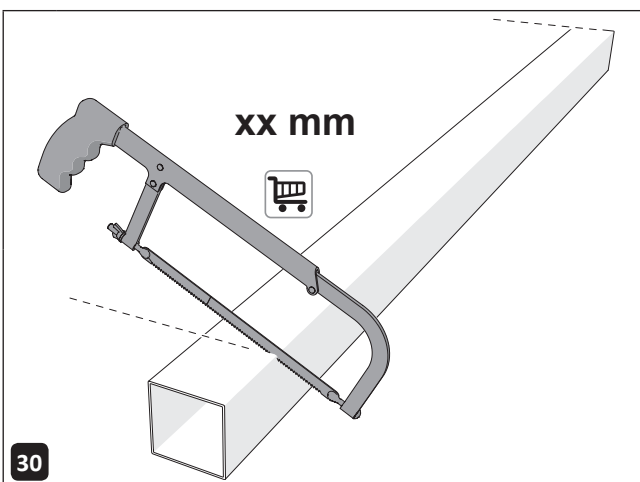
Befestigen Sie den Pfosten mit zwei Schrauben am Fundamentfuß.



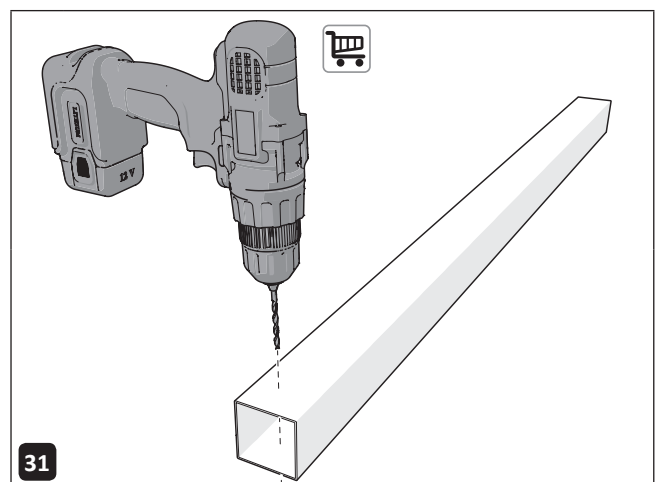
Befestigen Sie den Pfosten mit einer Schraube an der Rinne.



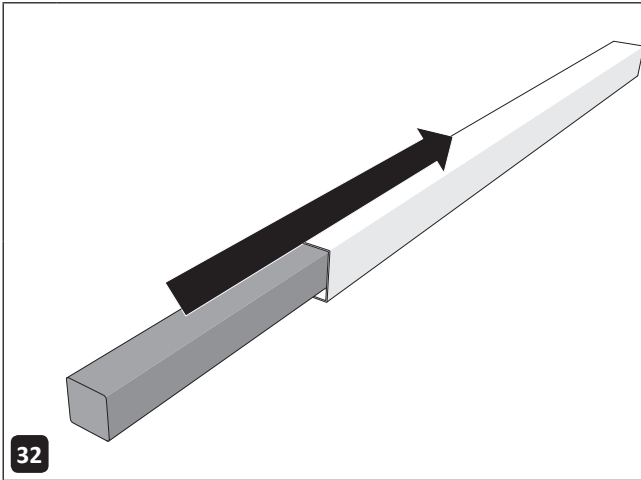
Bestimmen Sie die Höhe der anderen Pfosten.



Sägen Sie die Pfosten zu.

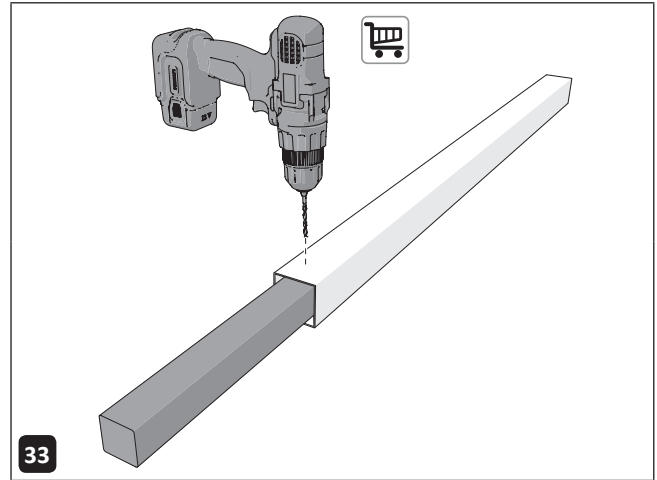


Bohren Sie zwei Löcher mit einem Durchmesser von 5 mm in die Unterseite der Pfosten.



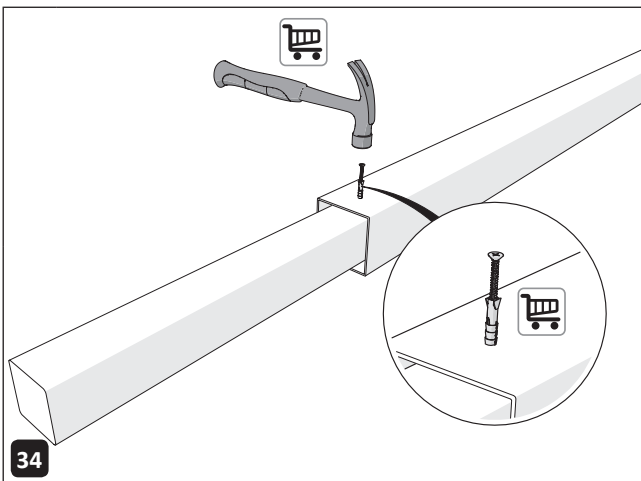
32

Setzen Sie die Fundamentfüße in den Pfosten im richtigen Abstand ein.



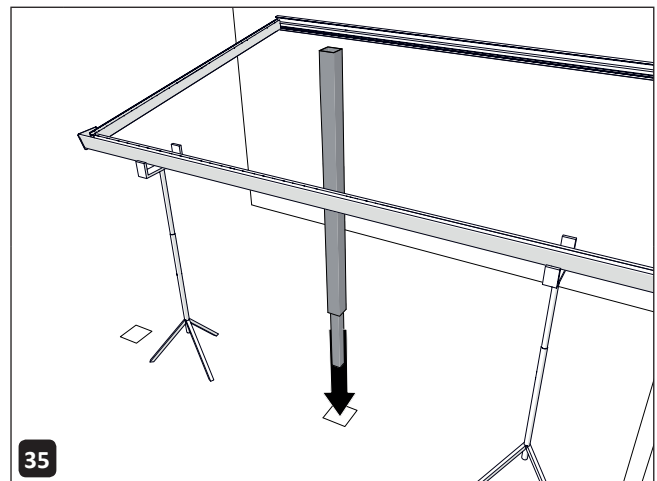
33

Bohren Sie die Löcher in die Fundamentfüße.



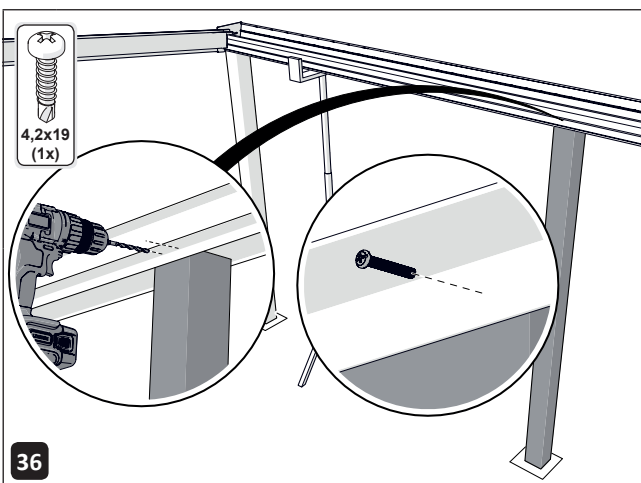
34

Befestigen Sie die Fundamentfüße mit Schlagdübeln oder Schrauben und Dübeln (nicht im Lieferumfang enthalten).



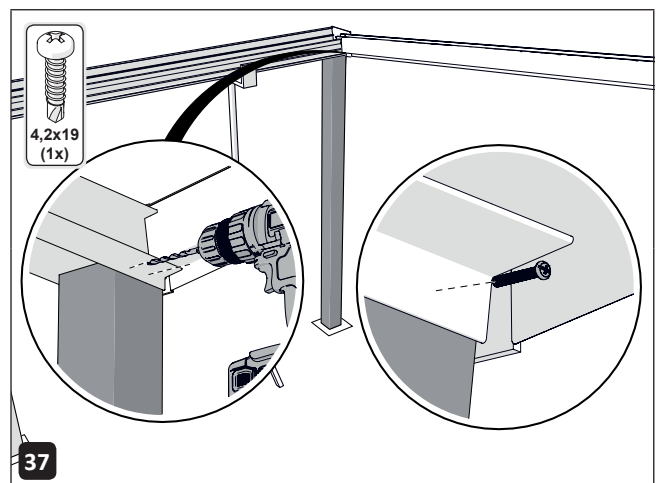
35

Setzen Sie die Pfosten unter die Rinne.



36

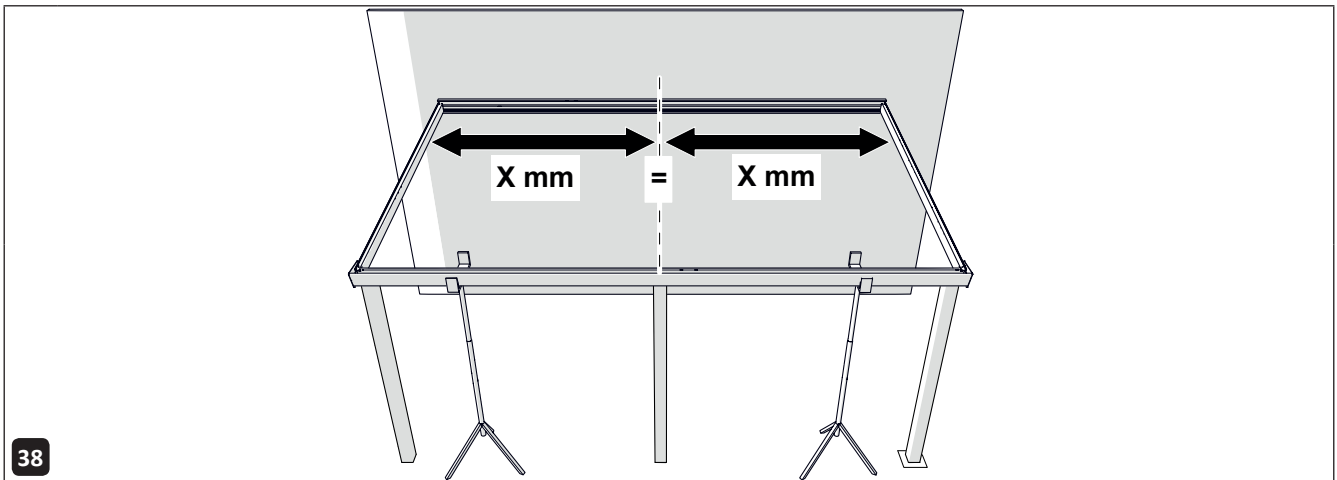
Befestigen Sie den Pfosten mit einer Schraube an der Rinne.



37

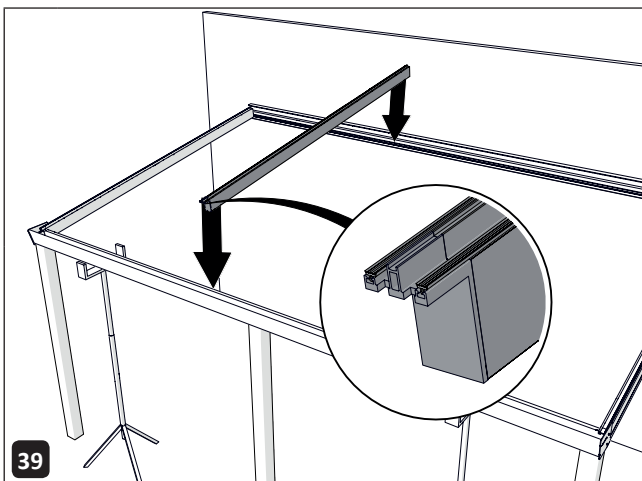
Befestigen Sie den Pfosten mit einer Schraube an der Rinne.

Nutzen Sie diese Anleitung für ein Glasschiebedach, fahren Sie bitte mit dem Abschnitt SCHIEBEDACH M



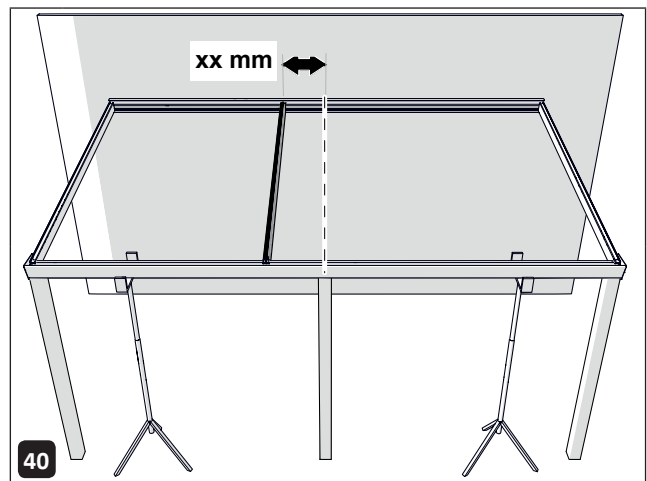
38

Bestimmen Sie die Mitte der Veranda auf der Rinne und dem Wandprofil.



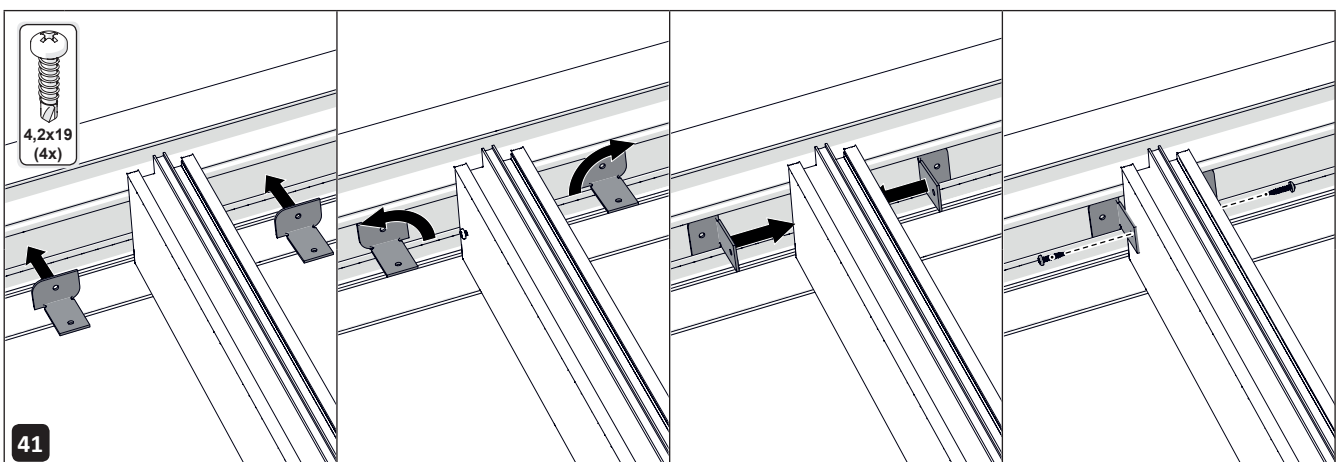
39

Bringen Sie den ersten Zwischenträger zwischen der Rinne und dem Wandprofil an.



40

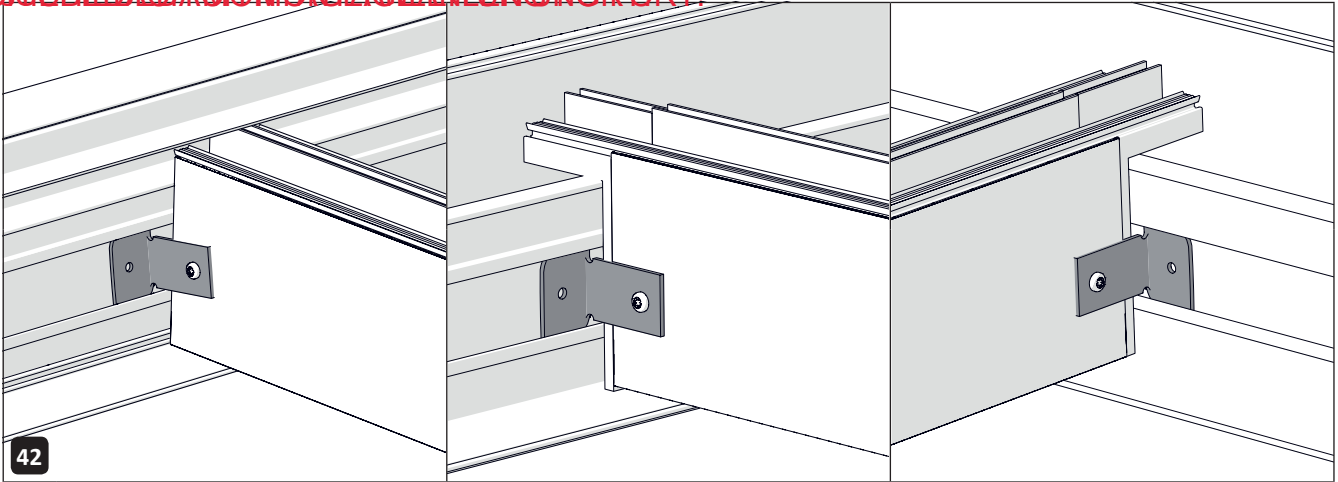
Wenn die Anzahl der Dachplatten ungerade ist, platzieren Sie den Zwischenträger so, dass der Abstand zur Mitte eine halbe Dachplattenbreite beträgt. Wenn die Anzahl der Dachplatten gerade ist, platzieren Sie den Zwischenträger in der Mitte der Veranda.



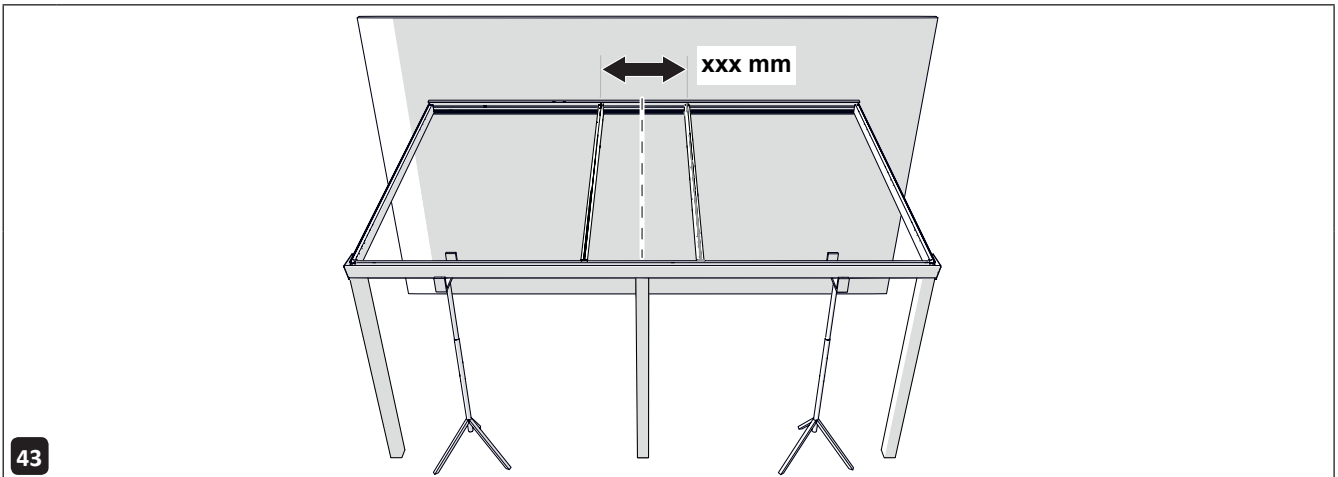
41

Befestigen Sie die Zwischenträger mithilfe der Montagebügel am Wandprofil und an der Rinne. Bringen Sie zwei Montagebügel an der Seite des Wandprofils und zwei Montagebügel an der Rinnenseite an.

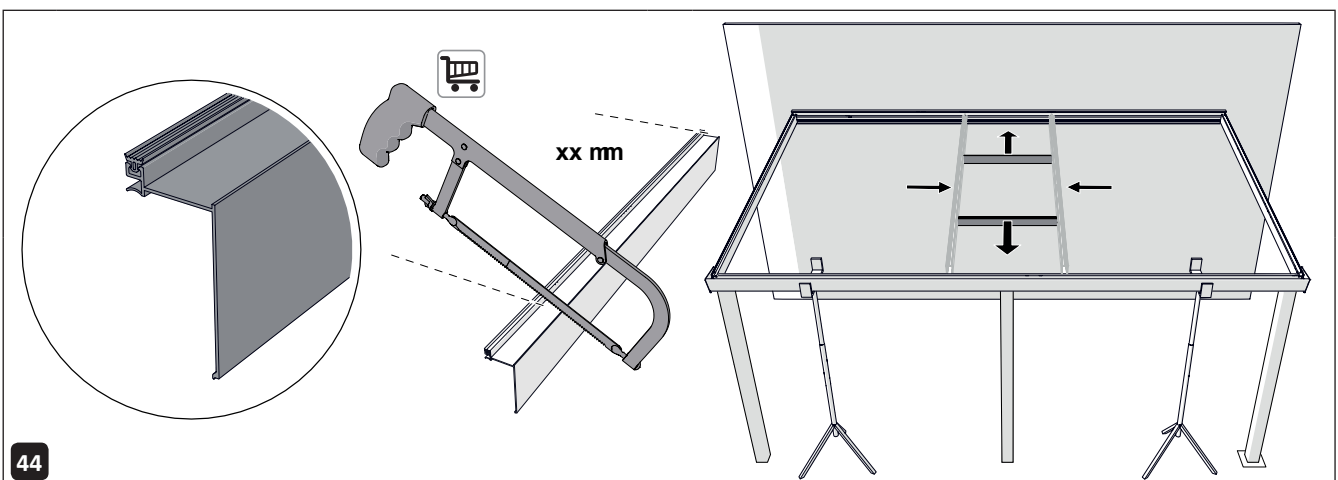
Nutzen Sie diese Anleitung für ein Glasschiebedach, fahren Sie bitte mit dem Abschnitt **SCHLEIFEN UND MONTAGE AN DEN TRÄGERN FORT!**



Achtung! Schrauben Sie die Montagebügel nur an den Trägern fest! Es dürfen keine Schrauben in die Rinne und das Wandprofil gelangen. Die Träger müssen noch verschiebbar sein.



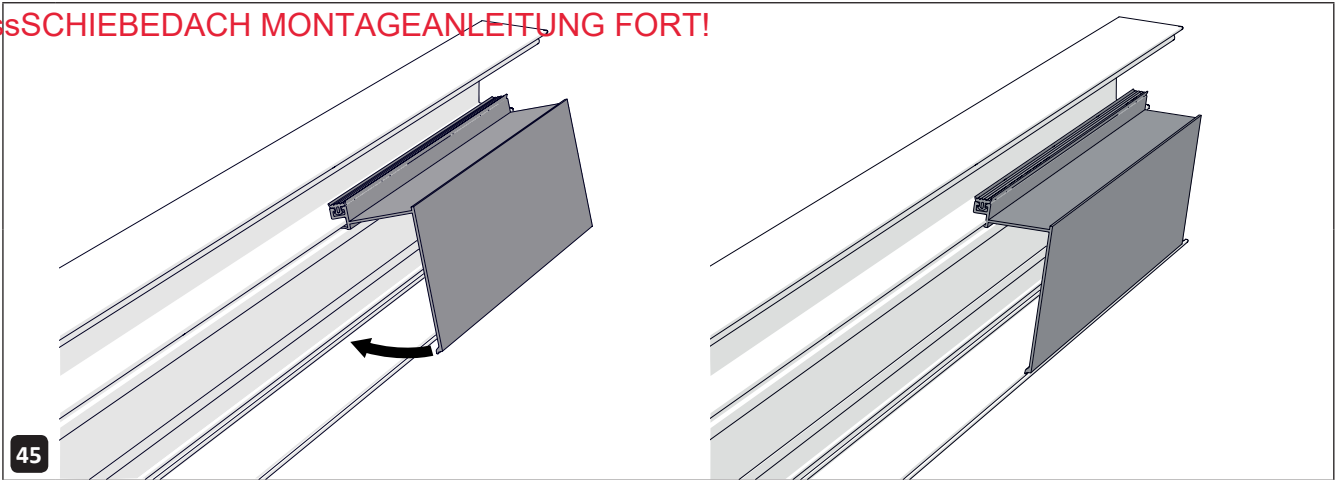
Bringen Sie den zweiten Zwischenträger zwischen der Rinne und dem Wandprofil an. Der Zwischenträger muss mit einem Abstand von einer Dachplattenbreite vom ersten angebrachten Zwischenträger platziert werden.



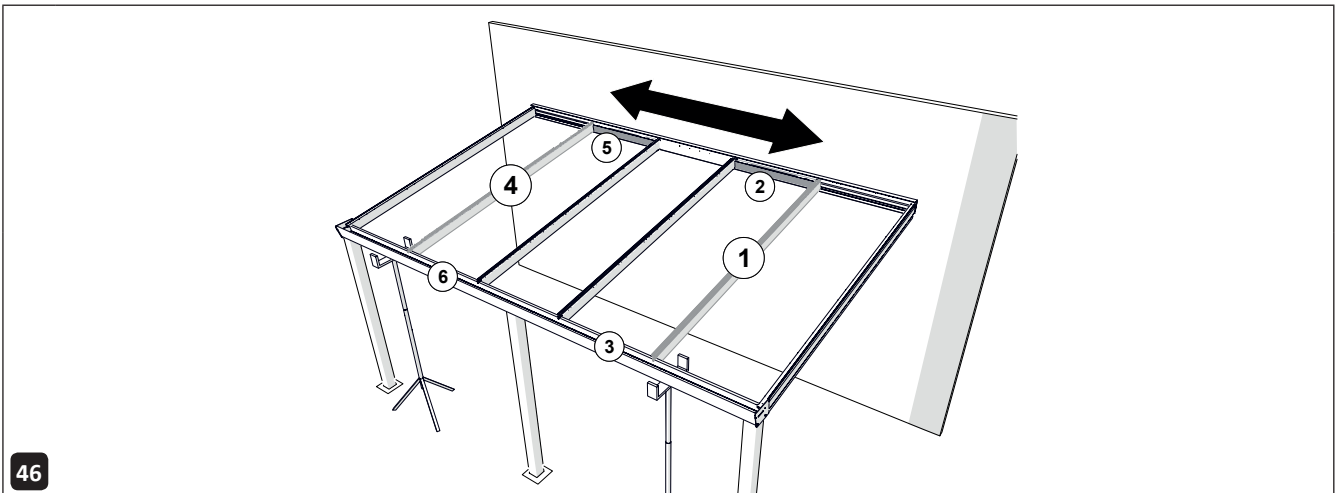
Bestimmen Sie die Länge der Klickleisten. Diese berechnen Sie so:
 - Für Glasdachplatten: Glasbreite - 30 mm
 - Für Polycarbonat-Dachplatten: Plattenbreite - 35 mm

Sägen Sie die Klickleisten zu und bringen Sie diese zwischen den Zwischenträgern auf der Rinne und dem Wandprofil an. Schieben Sie die Zwischenträger eng an die Klickleisten.

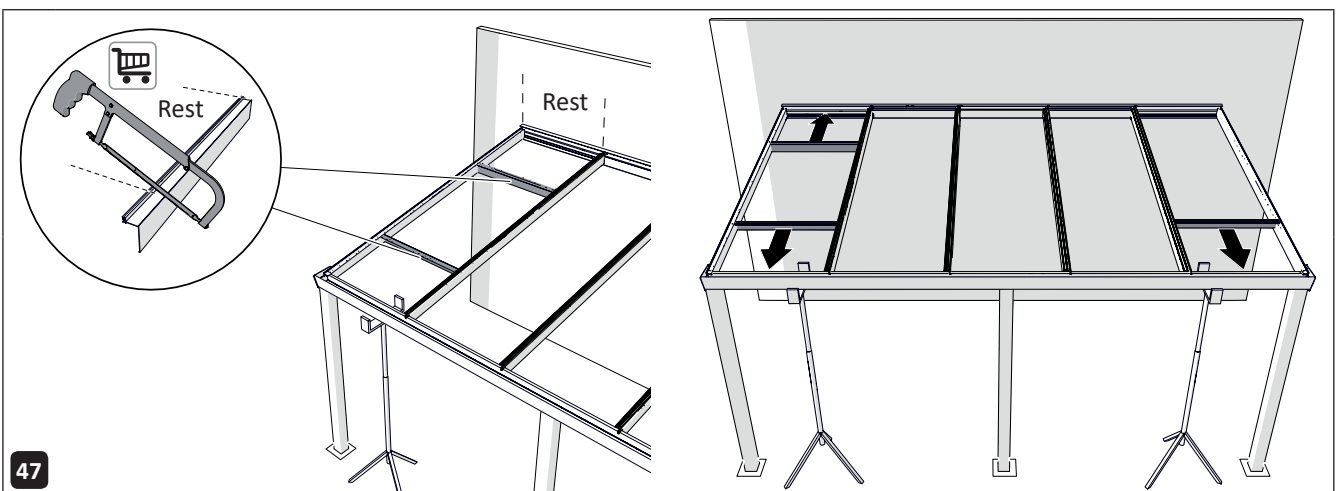
Nutzen Sie diese Anleitung für ein Glasschiebedach, fahren Sie bitte mit dem Abschnitt **SsssCHIEBEDACH MONTAGEANLEITUNG FORT!**



Befestigen Sie die Klickleisten wie auf der Abbildung dargestellt.

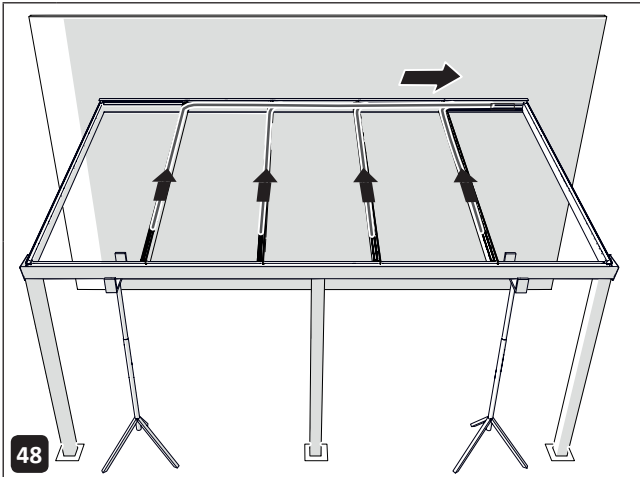


Bringen Sie die übrigen Zwischenträger und Klickleisten an. Schieben Sie die Zwischenträger eng an die Klickleisten.

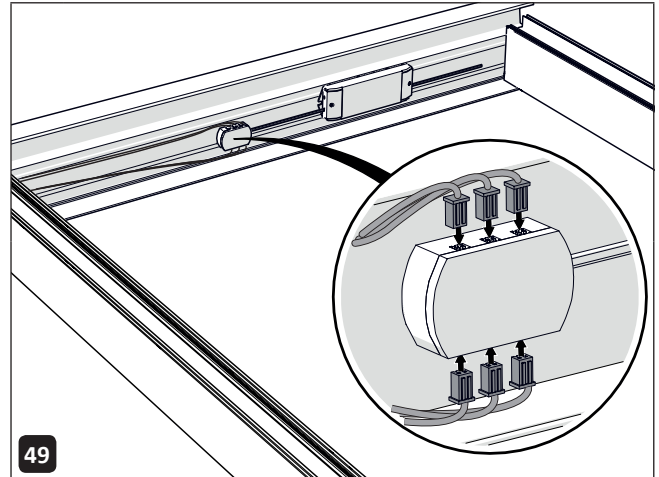


Sägen Sie die äußeren Klickleisten auf die restliche noch benötigte Länge zu und setzen Sie sie in die Rinne und das Wandprofil. Achtung! Bringen Sie noch keine Klickleiste beim Stromanschluss an, wenn Sie Spots verwenden.

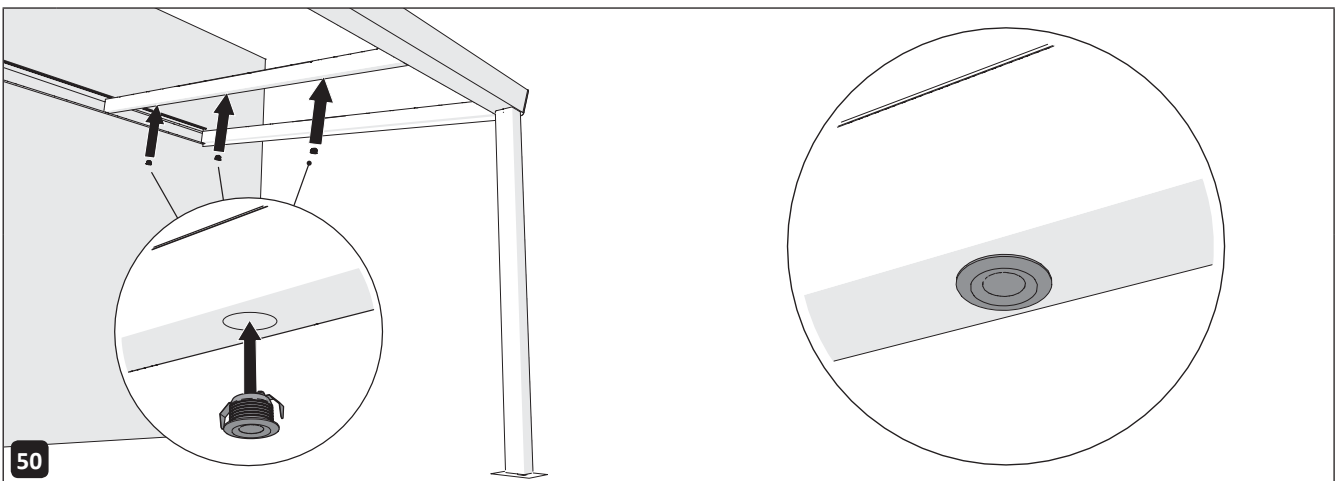
Nutzen Sie diese Anleitung für ein Glasschiebedach, fahren Sie bitte mit dem Abschnitt SCHIEBEDACH M



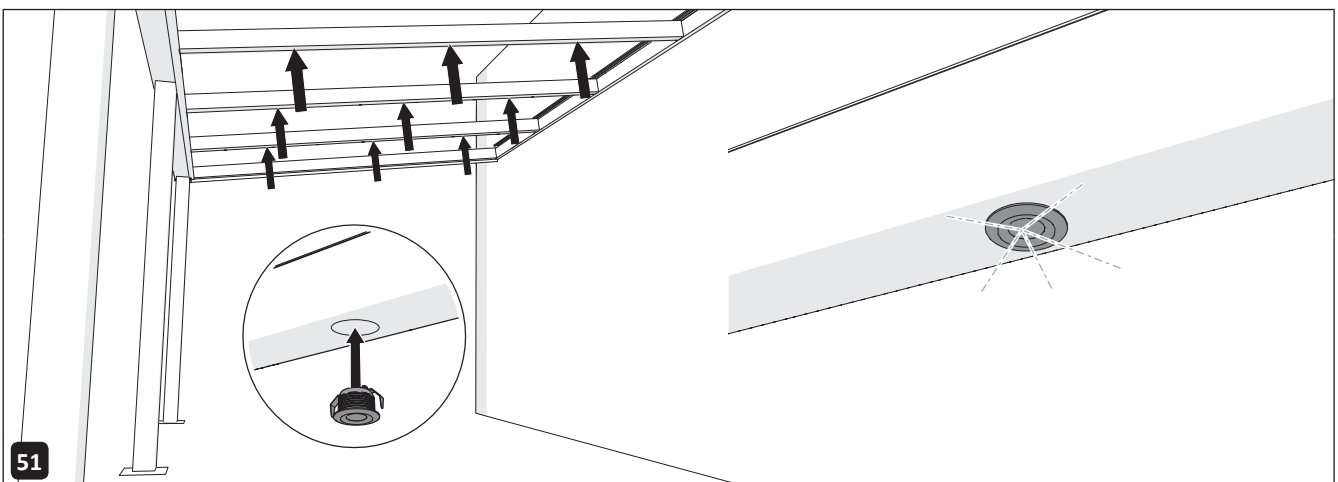
48 (Optional) Führen Sie die Kabel zu einem Stromanschluss.



49 (Optional) Schließen Sie die Kabel am Stromanschluss an.



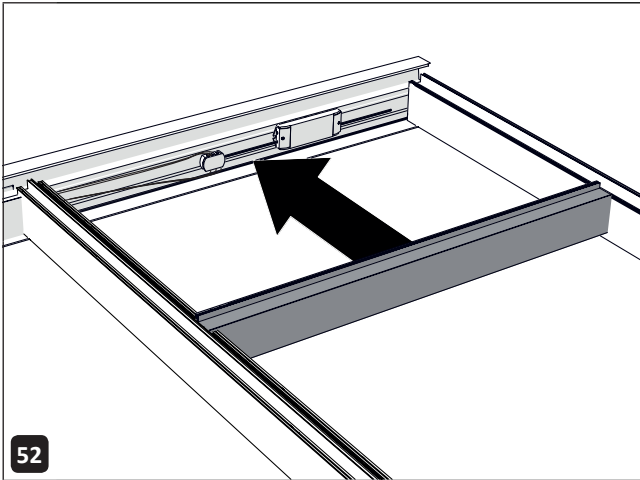
50 (Optional) Bringen Sie die Spots an.



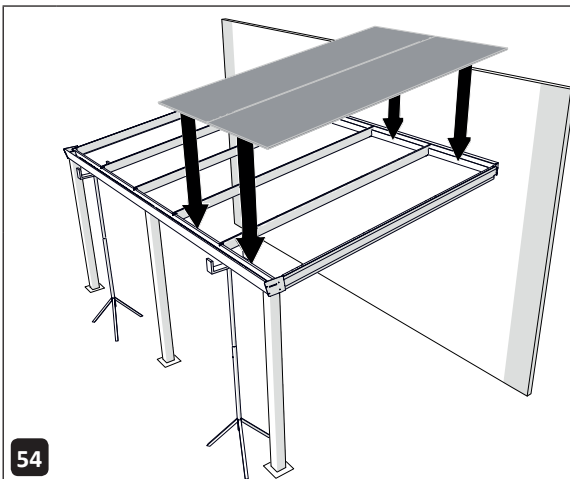
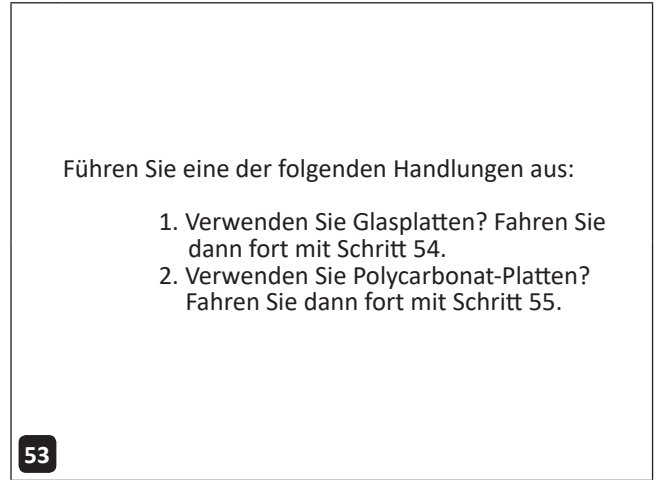
51 (Optional) Bringen Sie die Spots an.

Nutzen Sie diese Anleitung für ein Glasschiebedach, gehen Sie bitte zum Abschnitt

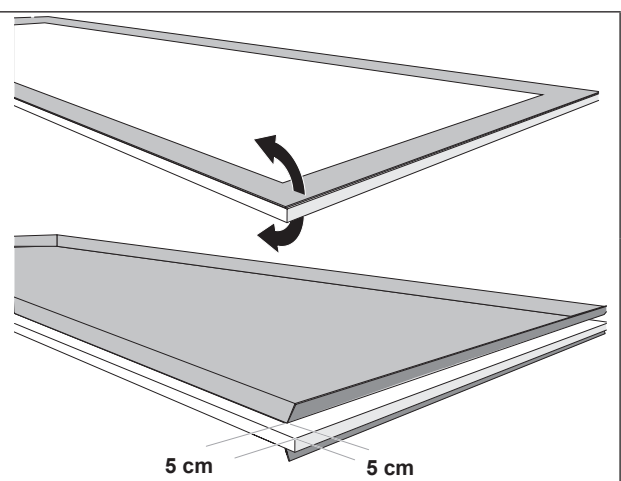
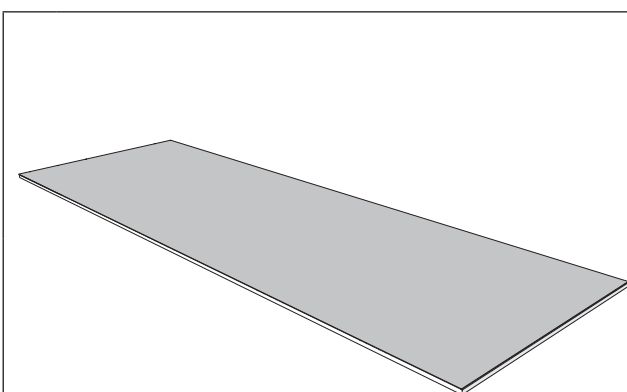
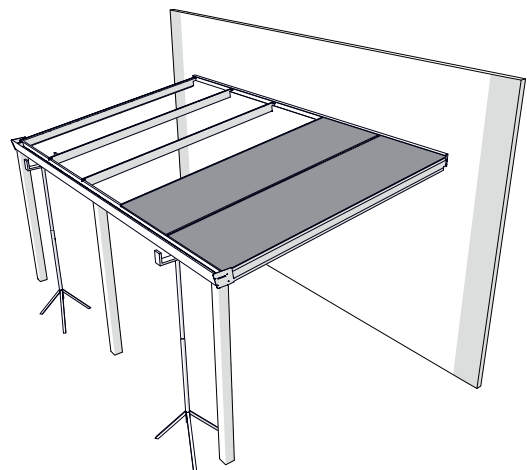
- SCHIEBEDACH MONTAGEANLEITUNG-



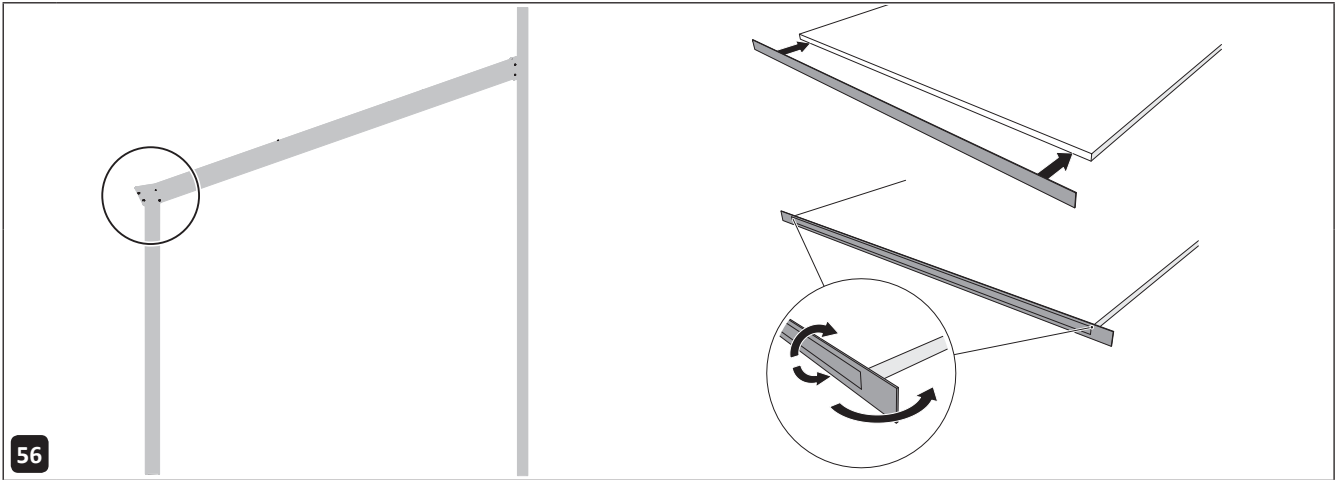
Bringen Sie eine Klickleiste beim Stromanschluss an.



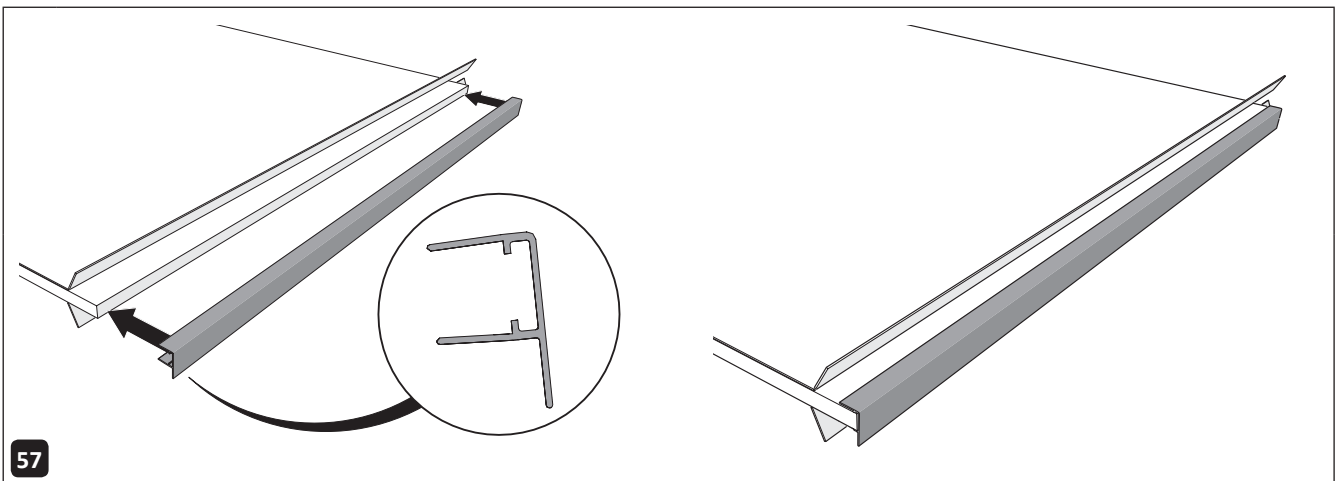
Legen Sie zwei Glasplatten auf und fahren Sie fort mit Schritt 60.



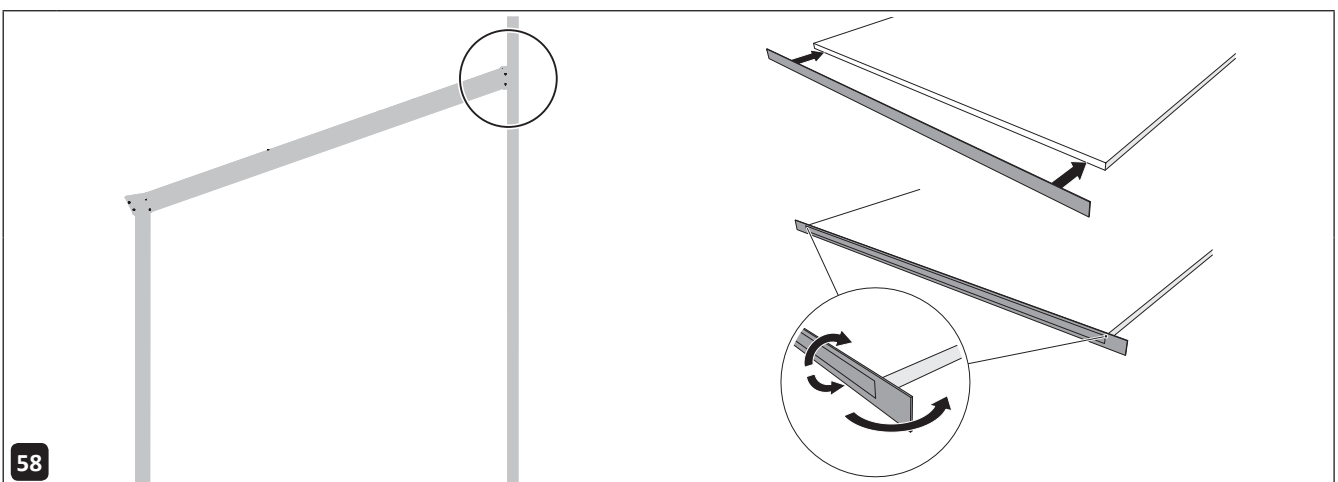
Ziehen Sie die Schutzfolie 5 cm rundum an den Enden ab.



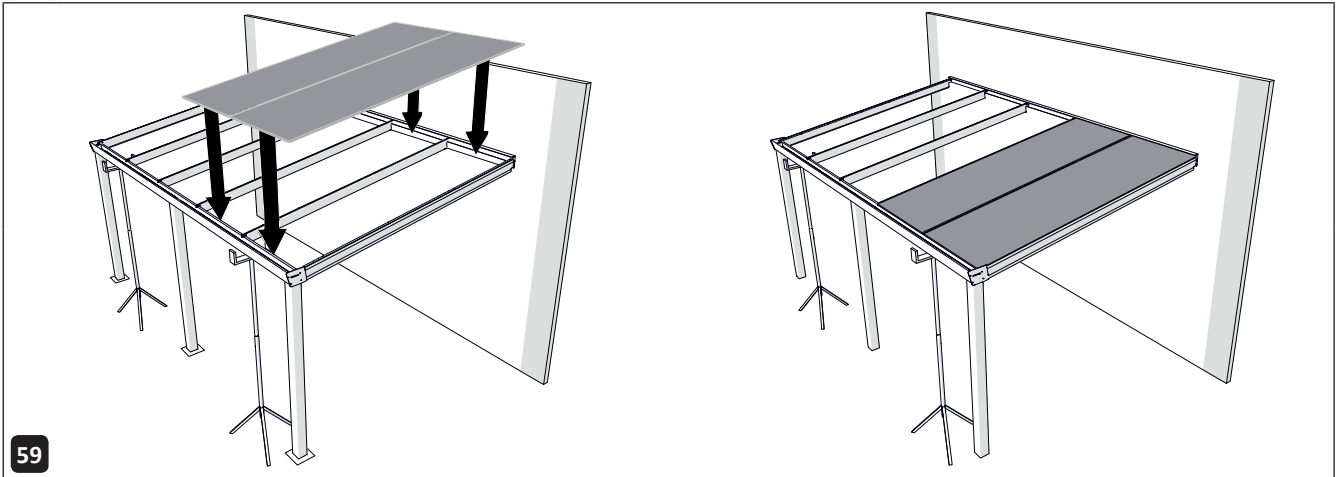
56 Bringen Sie Antikondensations-Klebeband auf der Vorderseite/Rinnenseite an.



57 Schieben Sie das Kondensatprofil über das Antikondensations-Klebeband.

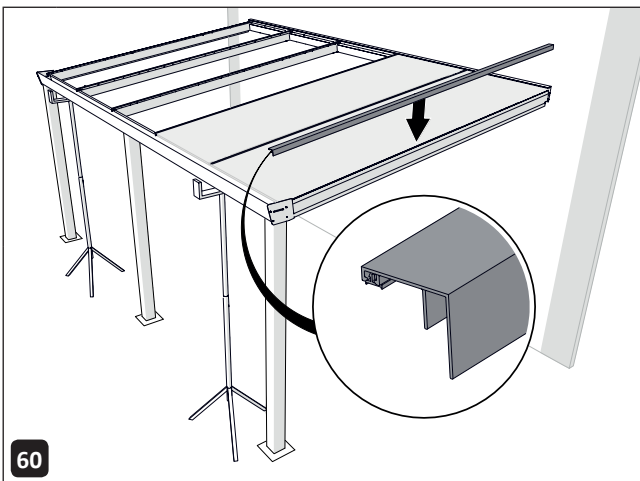


58 Bringen Sie Antidust-Klebeband an der Wandseite auf der Polycarbonat-Platte an.



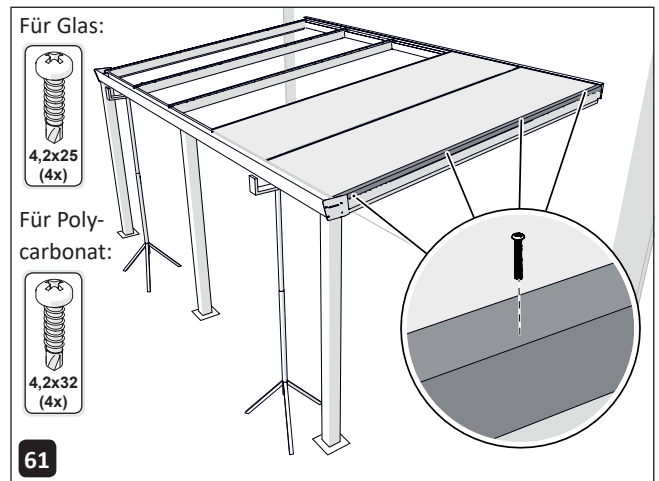
59

Legen Sie zwei Polycarbonat-Platten mit dem Staubschutzklebeband zur Wandseite auf.

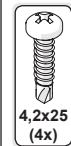


60

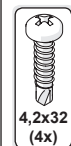
Bringen Sie ein Seitenabdeckprofil an einen Seitenträger an.



Für Glas:

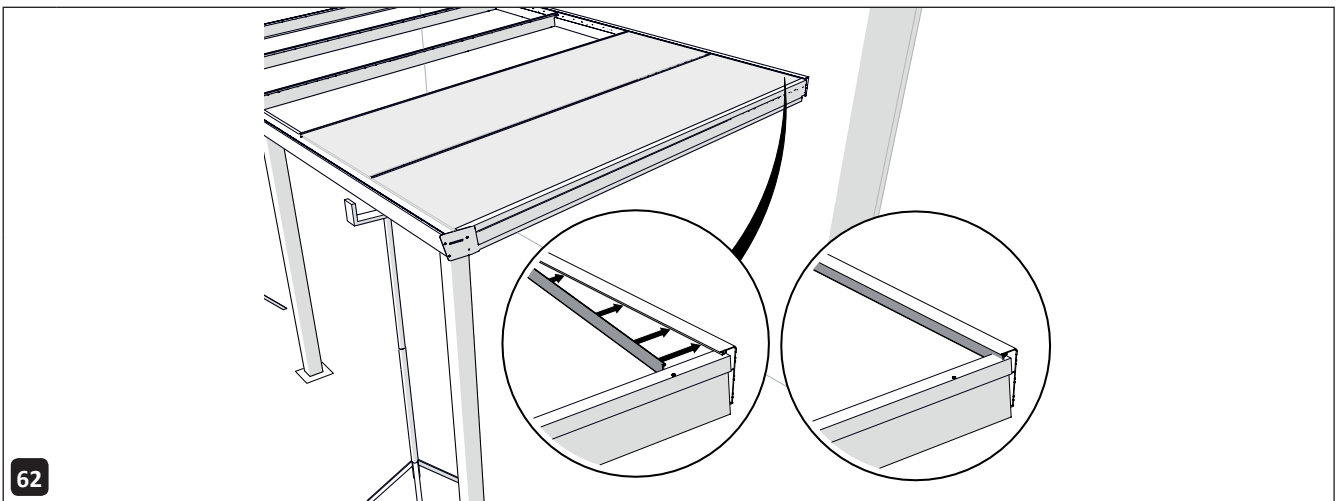


Für Polycarbonat:



61

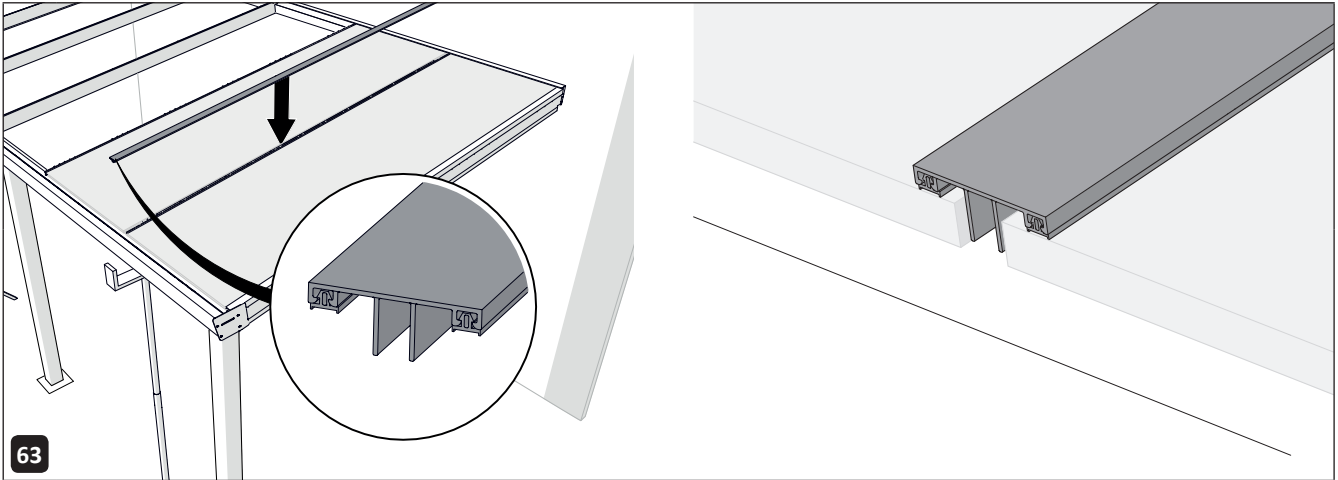
Befestigen Sie das Abdeckprofil am Seitenträger (von einer Seite zur anderen arbeiten).



62

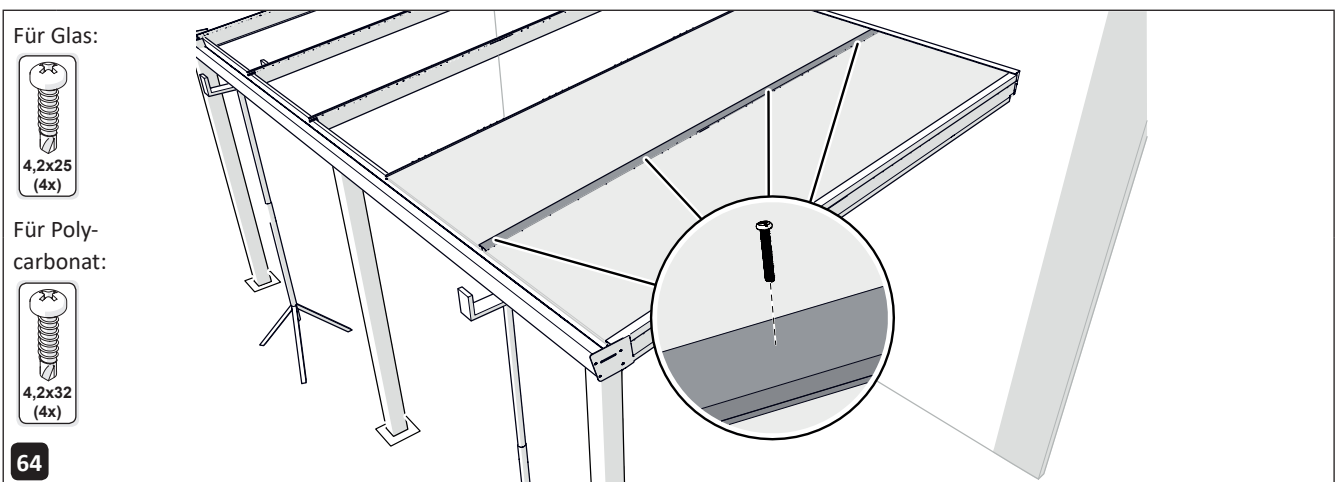
Schieben Sie das Wandgummi in das Wandprofil.

Nutzen Sie diese Anleitung für ein Glasschiebedach, fahren Sie bitte mit dem Abschnitt **SSCHIEBEDACH MONTAGEANLEITUNG FORT!**



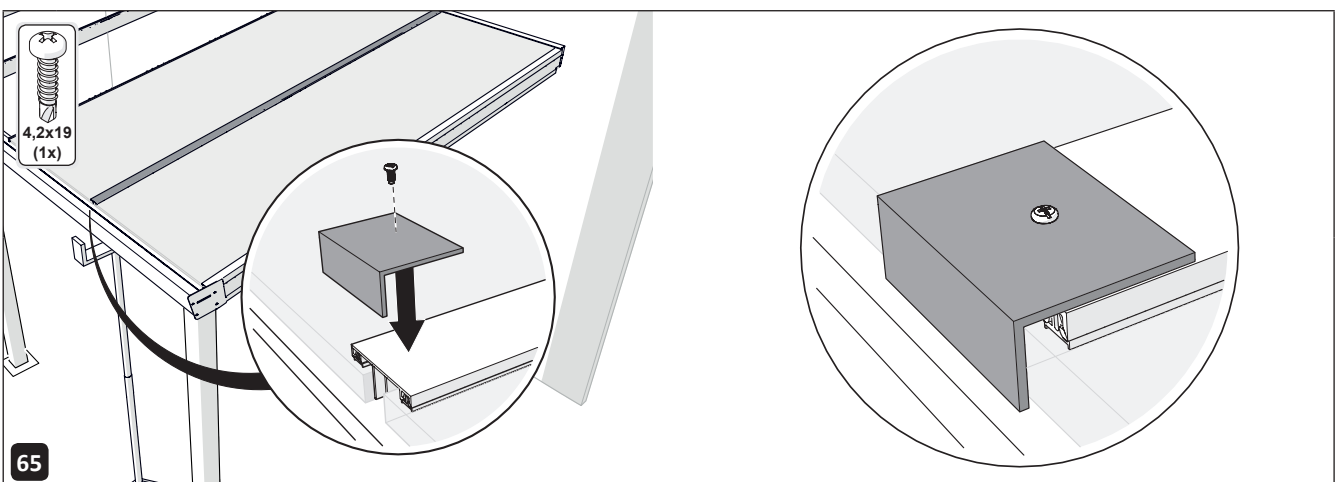
63

Setzen Sie ein Abdeckprofil an dem Zwischenträger auf, auf den die Platten gelegt wurden.



64

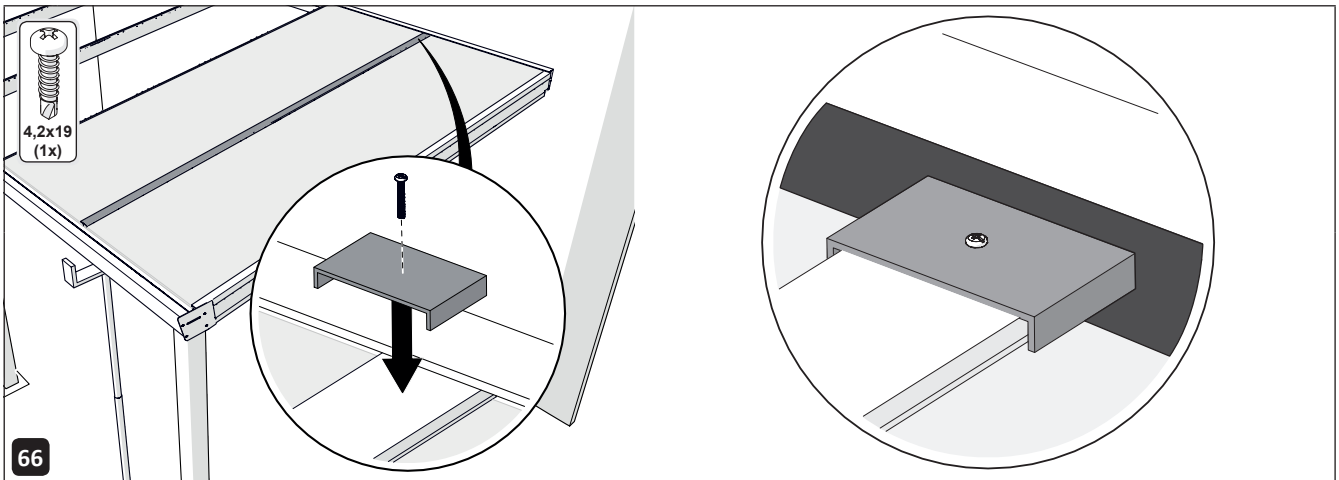
Befestigen Sie das Abdeckprofil auf dem Zwischenträger.



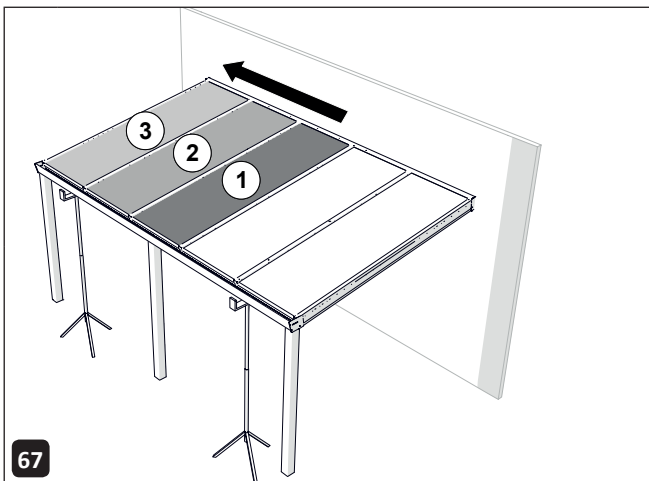
65

Befestigen Sie das Winkelblech an der Rinnenseite mit einer Schraube.

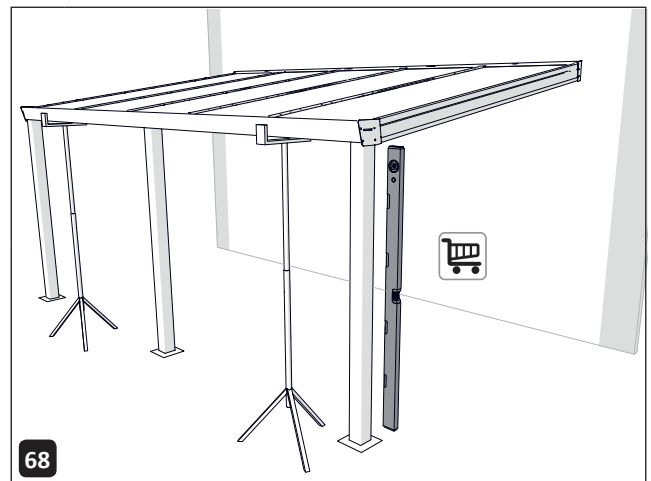
Nutzen Sie diese Anleitung für ein Glasschiebedach, fahren Sie bitte mit dem Abschnitt SCHIEBEDACH M



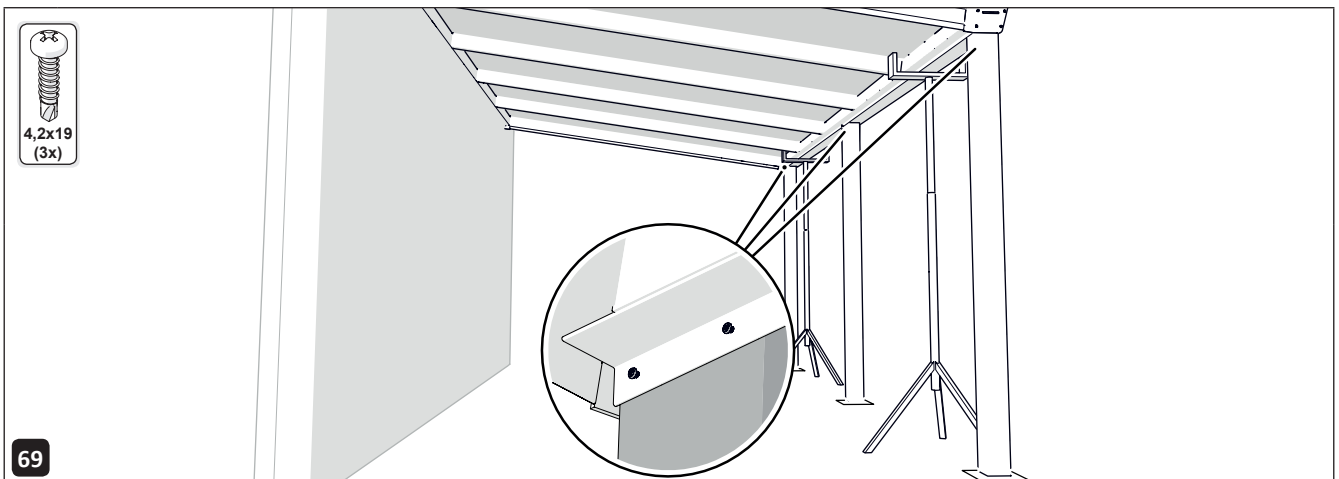
Befestigen Sie das U-Profil an der Wandseite mit einer Schraube.



Legen Sie die übrigen Polycarbonat- oder Glasplatten eine nach der anderen auf und wiederholen Sie Schritte 63 bis 66 für jede Platte. Zuletzt bringen Sie das Abdeckprofil am Seitenträger an der anderen Seite der Veranda an.

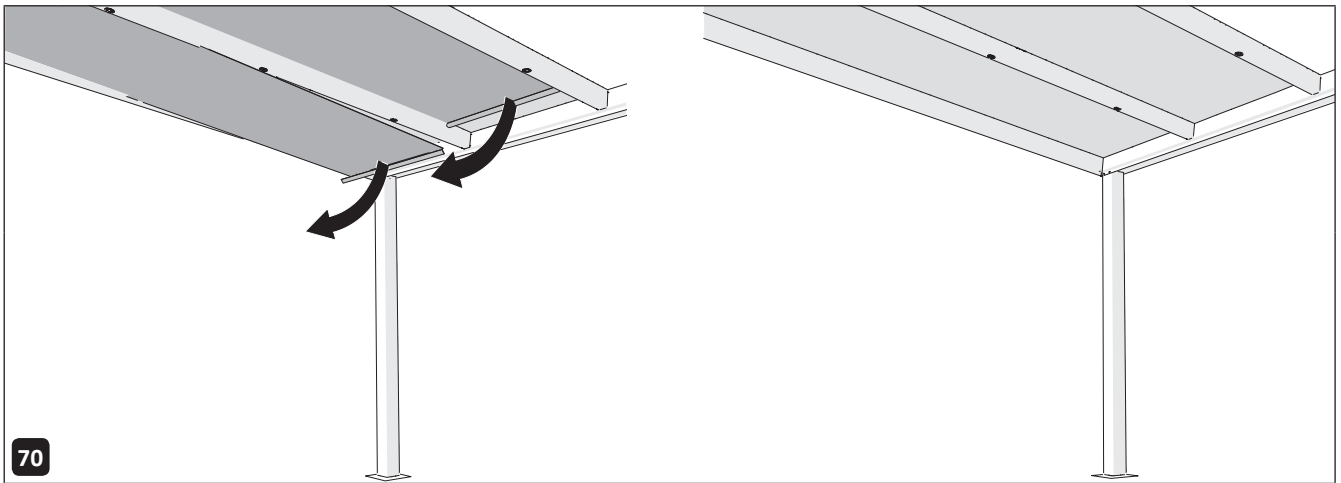


Richten Sie die Pfosten waagrecht aus.



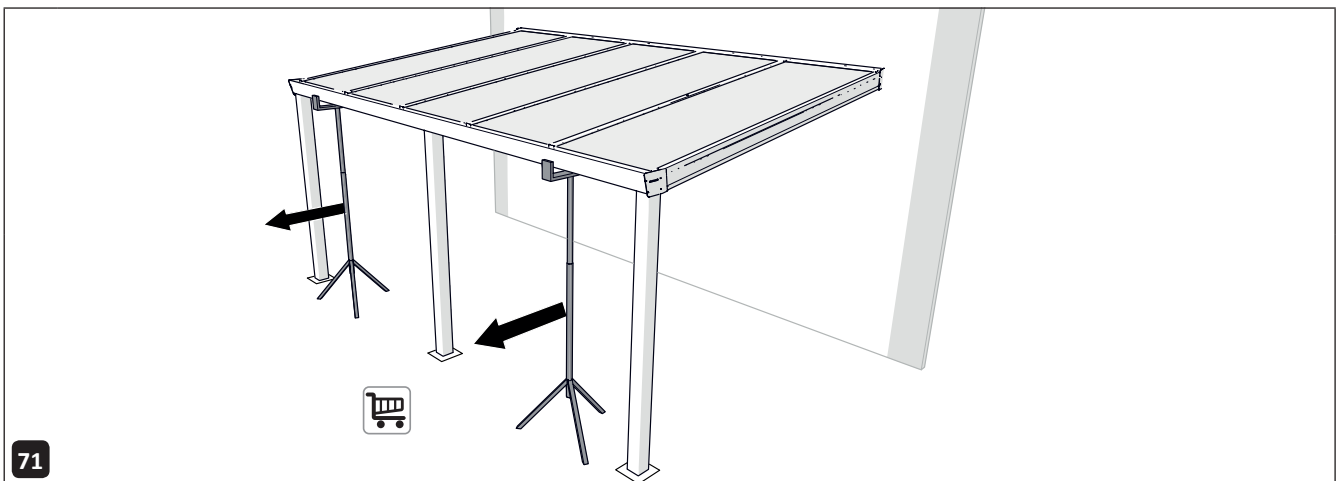
Befestigen Sie jeden Pfosten mit einer zweiten Schraube an der Rinne.

Nutzen Sie diese Anleitung für ein Glasschiebedach, fahren Sie bitte mit dem Abschnitt SCHIEBEDACH M



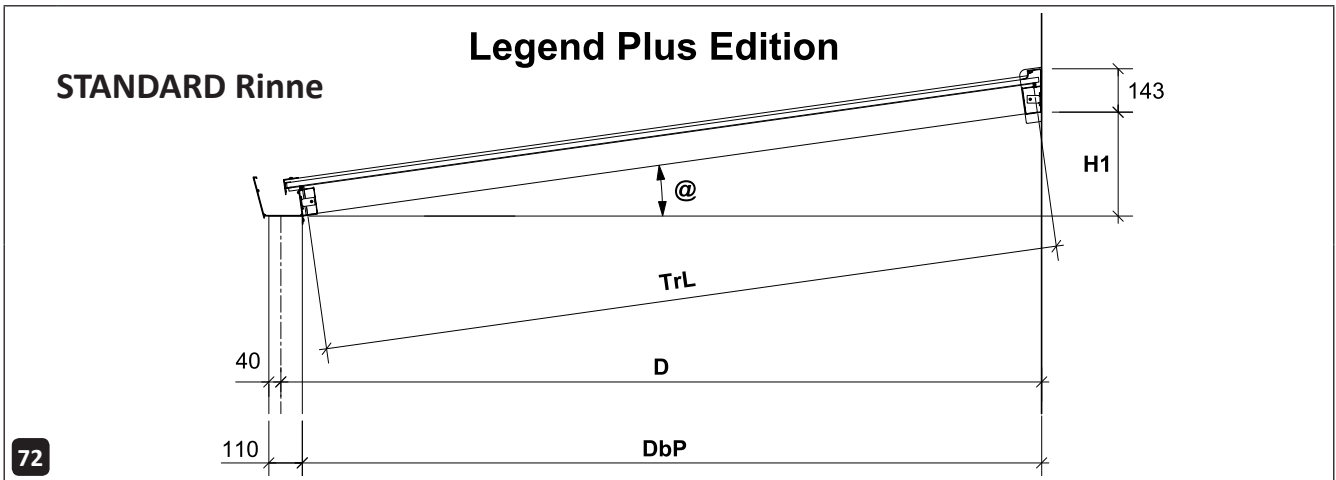
70

Ziehen Sie die Folie an der Innenseite der Polycarbonat-Platten ab.



71

Entfernen Sie die Baustützen.



Wählen Sie die gewünschte Dachneigung und bestimmen Sie die gewünschte Höhe der Rinne. Die Standardhöhe der Rinne ist 2100 mm. Berechnen Sie die Höhe des Wandprofils, indem Sie zur Höhe der Rinne den H1-Wert Ihres spezifischen Aufbaus addieren. Im Folgenden werden der Abstand von den Pfosten zur Wand (DbP), das Gefälle (H1) und die Länge der Zwischen- und Seitenträger (TrL) angegeben:

$\angle @$	H1	TrL	DbP
5°	17,3 cm	191,7 cm	194,1 cm
6°	20,6 cm	191,7 cm	193,7 cm
7°	23,9 cm	191,7 cm	193,3 cm
8°	27,1 cm	191,7 cm	193,0 cm
9°	30,4 cm	191,7 cm	192,4 cm
10°	33,6 cm	191,7 cm	192,0 cm
11°	36,9 cm	191,7 cm	191,3 cm
12°	40,1 cm	191,7 cm	190,7 cm
13°	43,4 cm	191,7 cm	190,0 cm
14°	46,6 cm	191,7 cm	189,5 cm
15°	49,8 cm	191,7 cm	188,6 cm

$\angle @$	H1	TrL	DbP
5°	21,7 cm	242,2 cm	244,4 cm
6°	25,9 cm	242,2 cm	244,0 cm
7°	30,0 cm	242,2 cm	243,5 cm
8°	34,1 cm	242,2 cm	243,0 cm
9°	38,3 cm	242,2 cm	242,3 cm
10°	42,4 cm	242,2 cm	241,7 cm
11°	46,5 cm	242,2 cm	240,9 cm
12°	50,6 cm	242,2 cm	240,1 cm
13°	54,7 cm	242,2 cm	239,3 cm
14°	58,8 cm	242,2 cm	238,5 cm
15°	62,8 cm	242,2 cm	237,4 cm

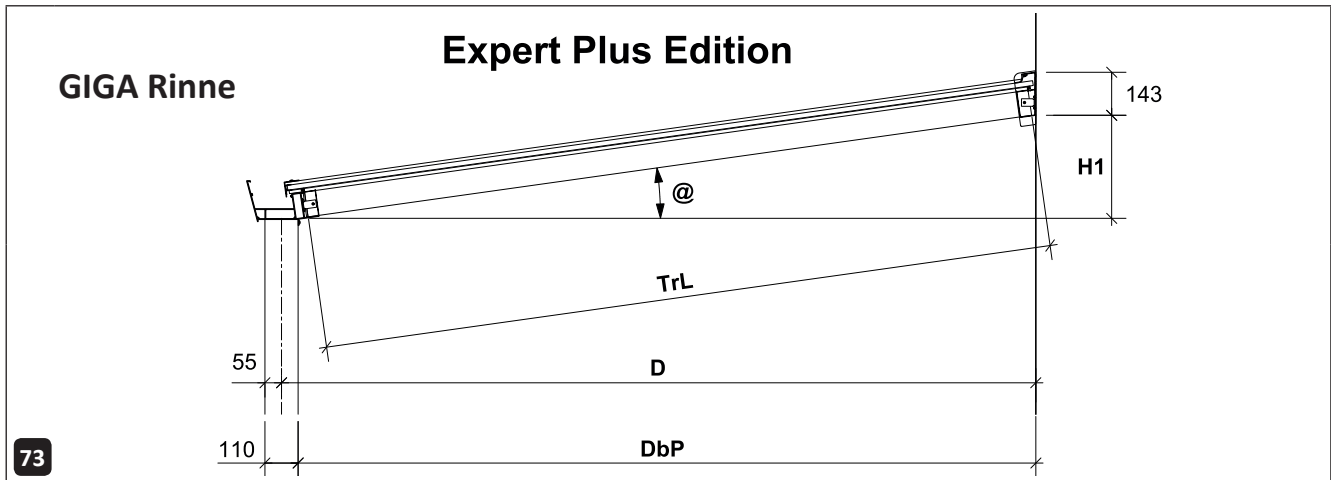
$\angle @$	H1	TrL	DbP
5°	26,1 cm	292,7 cm	294,6 cm
6°	31,1 cm	292,7 cm	294,2 cm
7°	36,2 cm	292,7 cm	293,6 cm
8°	41,1 cm	292,7 cm	293,0 cm
9°	46,2 cm	292,7 cm	292,3 cm
10°	51,2 cm	292,7 cm	291,5 cm
11°	56,2 cm	292,7 cm	290,6 cm
12°	61,1 cm	292,7 cm	289,6 cm
13°	66,1 cm	292,7 cm	288,6 cm
14°	71,0 cm	292,7 cm	287,5 cm
15°	75,9 cm	292,7 cm	286,2 cm

$\angle @$	H1	TrL	DbP
5°	30,5 cm	343,2 cm	344,9 cm
6°	36,4 cm	343,2 cm	344,4 cm
7°	42,3 cm	343,2 cm	343,7 cm
8°	48,2 cm	343,2 cm	343,0 cm
9°	53,2 cm	343,2 cm	342,3 cm
10°	60,0 cm	343,2 cm	341,2 cm
11°	65,8 cm	343,2 cm	340,2 cm
12°	71,6 cm	343,2 cm	339,0 cm
13°	77,5 cm	343,2 cm	337,8 cm
14°	83,3 cm	343,2 cm	336,5 cm
15°	89,0 cm	343,2 cm	335,0 cm

Legend Plus Edition D=400 cm:			
∠@	H1	TrL	DbP
5°	34,9 cm	393,7 cm	395,2 cm
6°	41,7 cm	393,7 cm	394,6 cm
7°	48,5 cm	393,7 cm	393,8 cm
8°	55,2 cm	393,7 cm	393,0 cm
9°	61,1 cm	393,7 cm	392,2 cm
10°	68,7 cm	393,7 cm	390,9 cm
11°	75,4 cm	393,7 cm	389,7 cm
12°	82,1 cm	393,7 cm	388,4 cm
13°	88,8 cm	393,7 cm	387,0 cm
14°	95,5 cm	393,7 cm	385,5 cm
15°	102,0 cm	393,7 cm	383,7 cm

Legend Plus Edition D=450 cm:			
∠@	H1	TrL	DbP
5°	39,3 cm	444,2 cm	445,5 cm
6°	47,0 cm	444,2 cm	444,8 cm
7°	54,6 cm	444,2 cm	443,9 cm
8°	62,2 cm	444,2 cm	443,0 cm
9°	69,0 cm	444,2 cm	442,1 cm
10°	77,5 cm	444,2 cm	440,7 cm
11°	85,1 cm	444,2 cm	439,3 cm
12°	92,6 cm	444,2 cm	437,8 cm
13°	100,2 cm	444,2 cm	436,2 cm
14°	107,7 cm	444,2 cm	434,5 cm
15°	115,1 cm	444,2 cm	432,5 cm

Legend Plus Edition D=500 cm:			
∠@	H1	TrL	DbP
5°	43,7 cm	494,7 cm	495,8 cm
6°	52,2 cm	494,7 cm	495,1 cm
7°	60,8 cm	494,7 cm	494,1 cm
8°	69,3 cm	494,7 cm	493,0 cm
9°	76,9 cm	494,7 cm	492,0 cm
10°	86,3 cm	494,7 cm	490,5 cm
11°	94,7 cm	494,7 cm	488,9 cm
12°	103,1 cm	494,7 cm	487,2 cm
13°	111,5 cm	494,7 cm	485,4 cm
14°	119,9 cm	494,7 cm	483,5 cm
15°	128,2 cm	494,7 cm	481,3 cm



Wählen Sie die gewünschte Dachneigung und bestimmen Sie die gewünschte Höhe der Rinne. Die Standardhöhe der Rinne ist 2100 mm. Berechnen Sie die Höhe des Wandprofils, indem Sie zur Höhe der Rinne den H1-Wert Ihres spezifischen Aufbaus addieren. Im Folgenden werden der Abstand von den Pfosten zur Wand (DbP), das Gefälle (H1) und die Länge der Zwischen- und Seitenträger (TrL) angegeben:

∠ @	H1	TrL	DbP
5°	17,3 cm	191,7 cm	195,6 cm
6°	20,6 cm	191,7 cm	195,2 cm
7°	23,9 cm	191,7 cm	194,8 cm
8°	27,1 cm	191,7 cm	194,5 cm
9°	30,4 cm	191,7 cm	193,9 cm
10°	33,6 cm	191,7 cm	193,5 cm
11°	36,9 cm	191,7 cm	192,8 cm
12°	40,1 cm	191,7 cm	192,2 cm
13°	43,4 cm	191,7 cm	191,5 cm
14°	46,6 cm	191,7 cm	191,0 cm
15°	49,8 cm	191,7 cm	190,1 cm

∠ @	H1	TrL	DbP
5°	21,7 cm	242,2 cm	245,9 cm
6°	25,9 cm	242,2 cm	245,5 cm
7°	30,0 cm	242,2 cm	245,0 cm
8°	34,1 cm	242,2 cm	244,5 cm
9°	38,3 cm	242,2 cm	243,8 cm
10°	42,4 cm	242,2 cm	243,2 cm
11°	46,5 cm	242,2 cm	242,4 cm
12°	50,6 cm	242,2 cm	241,6 cm
13°	54,7 cm	242,2 cm	240,8 cm
14°	58,8 cm	242,2 cm	240,0 cm
15°	62,8 cm	242,2 cm	238,9 cm

∠ @	H1	TrL	DbP
5°	26,1 cm	292,7 cm	296,1 cm
6°	31,1 cm	292,7 cm	295,7 cm
7°	36,2 cm	292,7 cm	295,1 cm
8°	41,1 cm	292,7 cm	294,5 cm
9°	46,2 cm	292,7 cm	293,8 cm
10°	51,2 cm	292,7 cm	293,0 cm
11°	56,2 cm	292,7 cm	292,1 cm
12°	61,1 cm	292,7 cm	291,1 cm
13°	66,1 cm	292,7 cm	290,1 cm
14°	71,0 cm	292,7 cm	289,0 cm
15°	75,9 cm	292,7 cm	287,7 cm

∠ @	H1	TrL	DbP
5°	30,5 cm	343,2 cm	346,4 cm
6°	36,4 cm	343,2 cm	345,9 cm
7°	42,3 cm	343,2 cm	345,2 cm
8°	48,2 cm	343,2 cm	344,5 cm
9°	53,2 cm	343,2 cm	343,8 cm
10°	60,0 cm	343,2 cm	342,7 cm
11°	65,8 cm	343,2 cm	341,7 cm
12°	71,6 cm	343,2 cm	340,5 cm
13°	77,5 cm	343,2 cm	339,3 cm
14°	83,3 cm	343,2 cm	338,0 cm
15°	89,0 cm	343,2 cm	336,5 cm

Expert Plus Edition D=400 cm:			
∠@	H1	TrL	DbP
5°	34,9 cm	393,7 cm	396,7 cm
6°	41,7 cm	393,7 cm	396,1 cm
7°	48,5 cm	393,7 cm	395,3 cm
8°	55,2 cm	393,7 cm	394,5 cm
9°	61,1 cm	393,7 cm	393,7 cm
10°	68,7 cm	393,7 cm	392,4 cm
11°	75,4 cm	393,7 cm	391,2 cm
12°	82,1 cm	393,7 cm	389,9 cm
13°	88,8 cm	393,7 cm	388,5 cm
14°	95,5 cm	393,7 cm	387,0 cm
15°	102,0 cm	393,7 cm	385,2 cm

Expert Plus Edition D=450 cm:			
∠@	H1	TrL	DbP
5°	39,3 cm	444,2 cm	447,0 cm
6°	47,0 cm	444,2 cm	446,3 cm
7°	54,6 cm	444,2 cm	445,4 cm
8°	62,2 cm	444,2 cm	444,5 cm
9°	69,0 cm	444,2 cm	443,6 cm
10°	77,5 cm	444,2 cm	442,2 cm
11°	85,1 cm	444,2 cm	440,8 cm
12°	92,6 cm	444,2 cm	439,3 cm
13°	100,2 cm	444,2 cm	437,7 cm
14°	107,7 cm	444,2 cm	436,0 cm
15°	115,1 cm	444,2 cm	434,0 cm

Expert Plus Edition D=500 cm:			
∠@	H1	TrL	DbP
5°	43,7 cm	494,7 cm	497,4 cm
6°	52,2 cm	494,7 cm	496,6 cm
7°	60,8 cm	494,7 cm	495,6 cm
8°	69,3 cm	494,7 cm	494,5 cm
9°	76,9 cm	494,7 cm	493,3 cm
10°	86,3 cm	494,7 cm	491,9 cm
11°	94,7 cm	494,7 cm	490,4 cm
12°	103,1 cm	494,7 cm	488,7 cm
13°	111,5 cm	494,7 cm	486,9 cm
14°	119,9 cm	494,7 cm	485,0 cm
15°	128,2 cm	494,7 cm	482,8 cm

Schiebedach

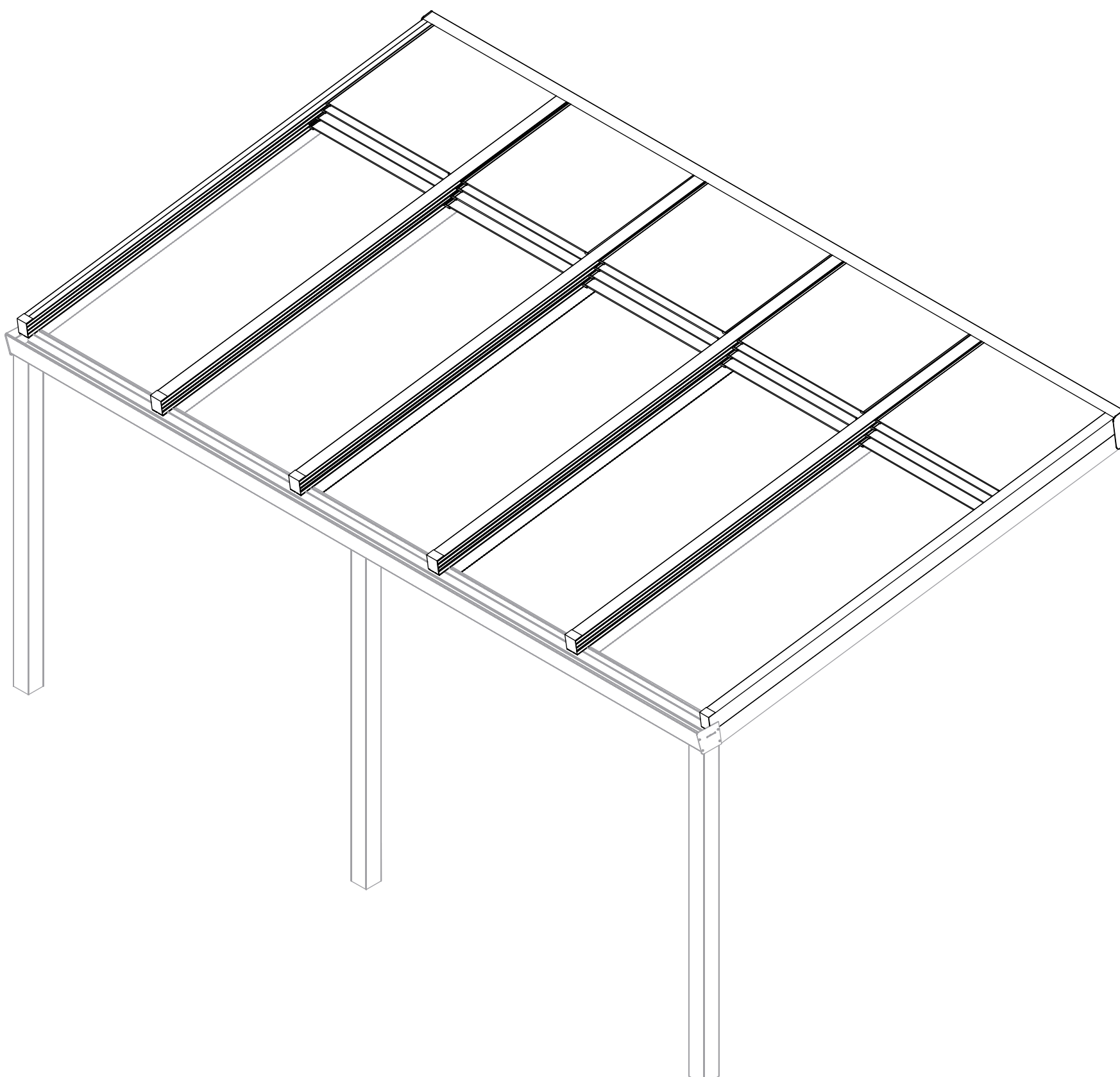
DE Montageanleitung

Diese Montageanleitung geht aus von einem 500 cm breiten Schiebedach, das auf einer neuen Legend Plus Edition Unterbaukonstruktion montiert ist.
(Diese Anleitung kann auch als Beispiel für andere Abmessungen verwendet werden.)

Ein Glasschiebedach funktioniert am besten bei einer Dachneigung von 8 Grad



DIN EN 1090-1 2012
REG.-NR. 0115536



Fangen Sie mit dem Verarbeiten der Glasschiebeflügel und dem Verkleben um das Glas an, sodass der Montagekitt während der Montage der Schienen und ggf. der Unterbaukonstruktion trocknen kann.

EMPFEHLUNG:

Es ist vorteilhafter, die Glasschiebeflügel vorab in Ihrer Werkstatt vorzubereiten. Damit sparen Sie Montagezeit auf der Baustelle, und die Schiebeflügel sind dann während der Montage auf der Baustelle direkt besser handzuhaben und voll belastbar!

Anleitung für Endverbraucher und Monteure:

Sehr geehrter Kunde,

vielen Dank, dass Sie sich für den Kauf des Schiebedachs entschieden haben. Diese Anleitung enthält alle wichtigen Informationen, damit Sie schnell mit dem Produkt vertraut werden. Wir ersuchen Sie freundlich, diese Informationen gründlich durchzugehen, bevor Sie mit dem Produkt arbeiten. Diese Anleitung ist für den Endverbraucher und den Monteur bestimmt. Diese Anleitung ist für Endverbraucher und Monteure bestimmt. Wir empfehlen, die Montage dieser Konstruktion von (mindestens) zwei fachkundigen Personen durchführen zu lassen.

Die Montage des Produktes wird in drei Kapiteln beschrieben:

1. Vorbereiten und Zusammenbau der Glasschiebeflügel (ab Seite 4)
2. Vorbereitung der Schiebeschienen (ab Seite 14)
3. Montage (ab Seite 16)


Dies ist die Originalanleitung, bewahren Sie sie gut auf!


Beschreibung des Produktes:

Ein Schiebedach darf ausschließlich zur Überdachung einer Terrasse verwendet werden. Jede andere als die hier beschriebene bestimmungsgemäße Verwendung gilt als zweckwidrige Verwendung. Ein Schiebedach darf nur auf einer ausreichend stabilen Unterkonstruktion montiert werden. Die statischen Eigenschaften dieser Konstruktion entscheiden darüber, ob auf ihr ein Schiebedach montiert werden darf.

Der Hersteller haftet nicht für (Folge-)Schäden durch zweckwidrige, falsche oder unsachgemäße Verwendung.

Verwendete Symbole:

 Dieses Symbol bedeutet, dass das betreffende Produkt nicht im Lieferumfang enthalten ist und selbst beschafft werden muss.

 Dieses Symbol bedeutet, dass Sie die mitgelieferte Schraube verwenden müssen. Art und Anzahl der Schrauben sind unter der Abbildung angegeben.

Witterungseinflüsse:

Dieses Produkt ist für die Verwendung im Freien bestimmt und darf nass werden.

Benötigtes Werkzeug:

- Cuttermesser oder Schere
- Bohrer Ø 5 mm
- Bohrer Ø 3,5 mm
- Flachsenker
- Akku-Bohrmaschine/Schrauber
- Eisensäge
- Kittpistole mit Kitt
- Reinigungszubehör und Reinigungsmittel
- Bleistift
- Hammer
- Befestigungsmittel
- Baustützen
- Schaufel
- Wasserwaage
- Messwerkzeuge (Maßband oder Zollstock)
- Aufstiegshilfen (Trittleiter oder Rollgerüst)

Schutzmaßnahmen und Sicherheitsanweisungen:

Warnung!

- Wenn Ihre Veranda über eine Beleuchtung oder Beheizung verfügt, dürfen die Elektroinstallationen nur von einem anerkannten Installateur vorgenommen werden.
- Die Verantwortung für die korrekte Montage und Verwendung des Produktes liegt beim Endverbraucher.
- Eine unrichtige Montage oder Nutzung kann zu Beschädigungen oder Defekten am Produkt führen. Bei einer Beschädigung des Produktes oder der elektrischen Komponenten durch unrichtige Montage oder Nutzung erlischt die Garantie.
- Halten Sie sich bei der Montage und Nutzung des Produktes an die örtlichen Gesetze und Vorschriften.

Achtung!

- Nicht im Lieferumfang enthaltene Befestigungsmaterialien müssen Sie selbst beschaffen, da die Befestigung je nach Situation unterschiedlich ist und vom Untergrund oder der Baukonstruktion abhängt, an der die Befestigung angebracht werden soll. Erkundigen Sie sich in einem Baufachhandel, welche Befestigungsmittel in Ihrer Situation verwendet werden sollten, und verwenden Sie nur Befestigungsmittel aus Edelstahl.
- Alle Schrauben müssen vorsichtig mit einem Drehmoment vom 1,0 Nm angezogen werden. Achten Sie darauf, dass Sie die Schrauben mit Gefühl anziehen. Sie schrauben in Aluminium, einem weichen Material, in dem Schrauben schnell durchdrehen können.
- Kontrollieren Sie beim Auspacken, ob alle Teile in der Verpackung sind, und prüfen Sie alle Teile auf eventuelle Beschädigungen.
- Falls ein Teil fehlt oder beschädigt ist: Setzen Sie sich mit Ihrem Lieferanten in Verbindung. Wenn möglich, machen Sie Fotos von eventuell beschädigten Verpackungen und Teilen.

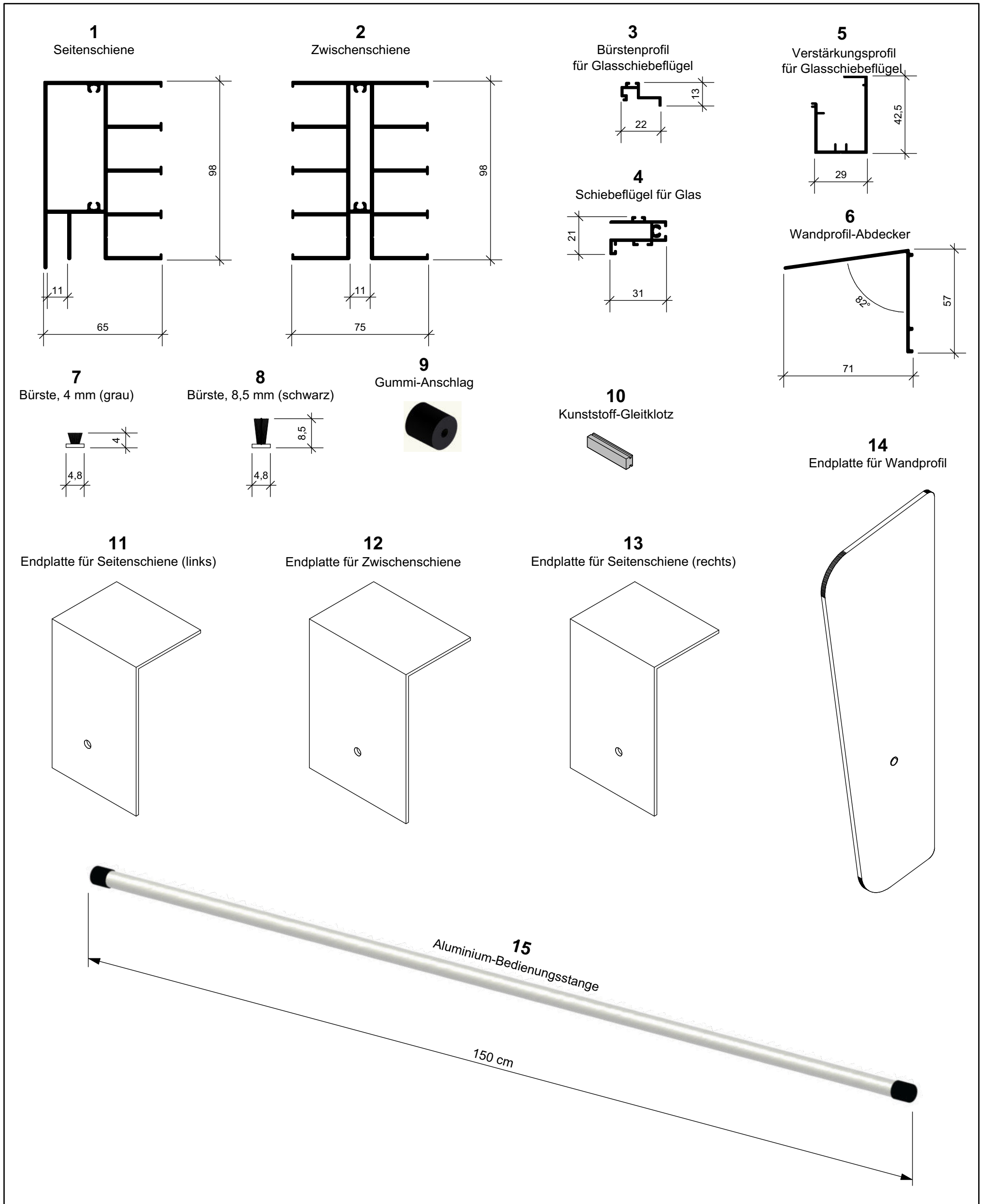
Pflege, Umwelt und Entsorgung:

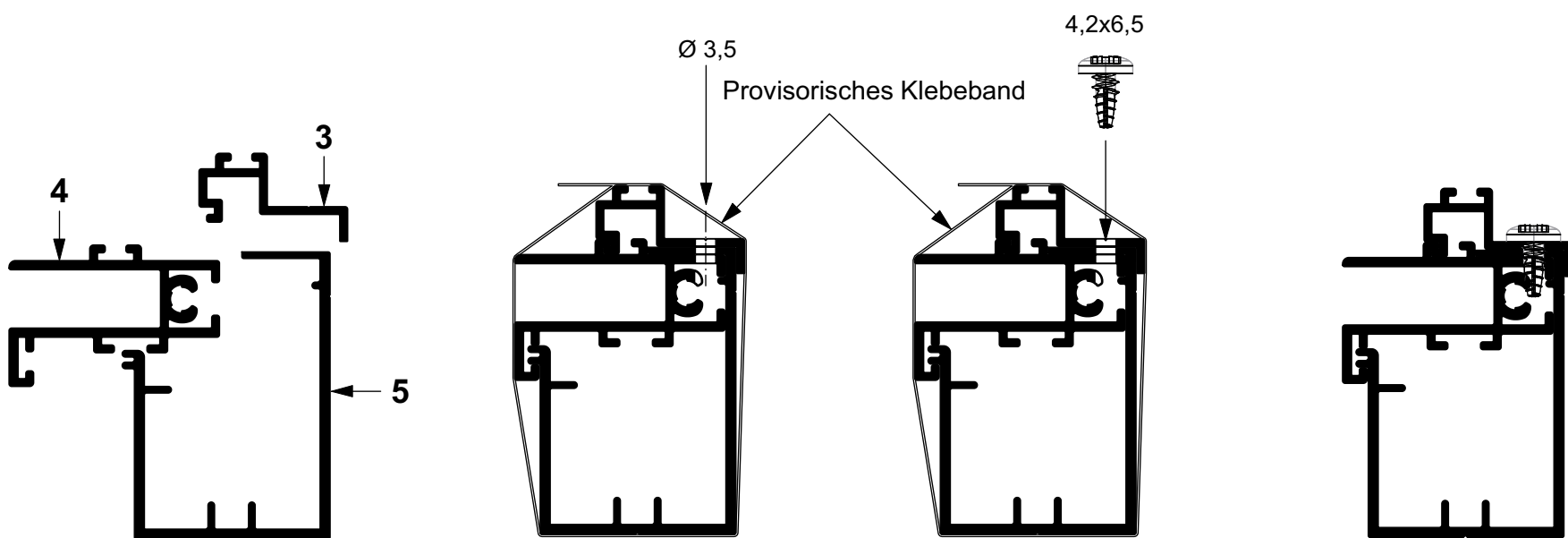
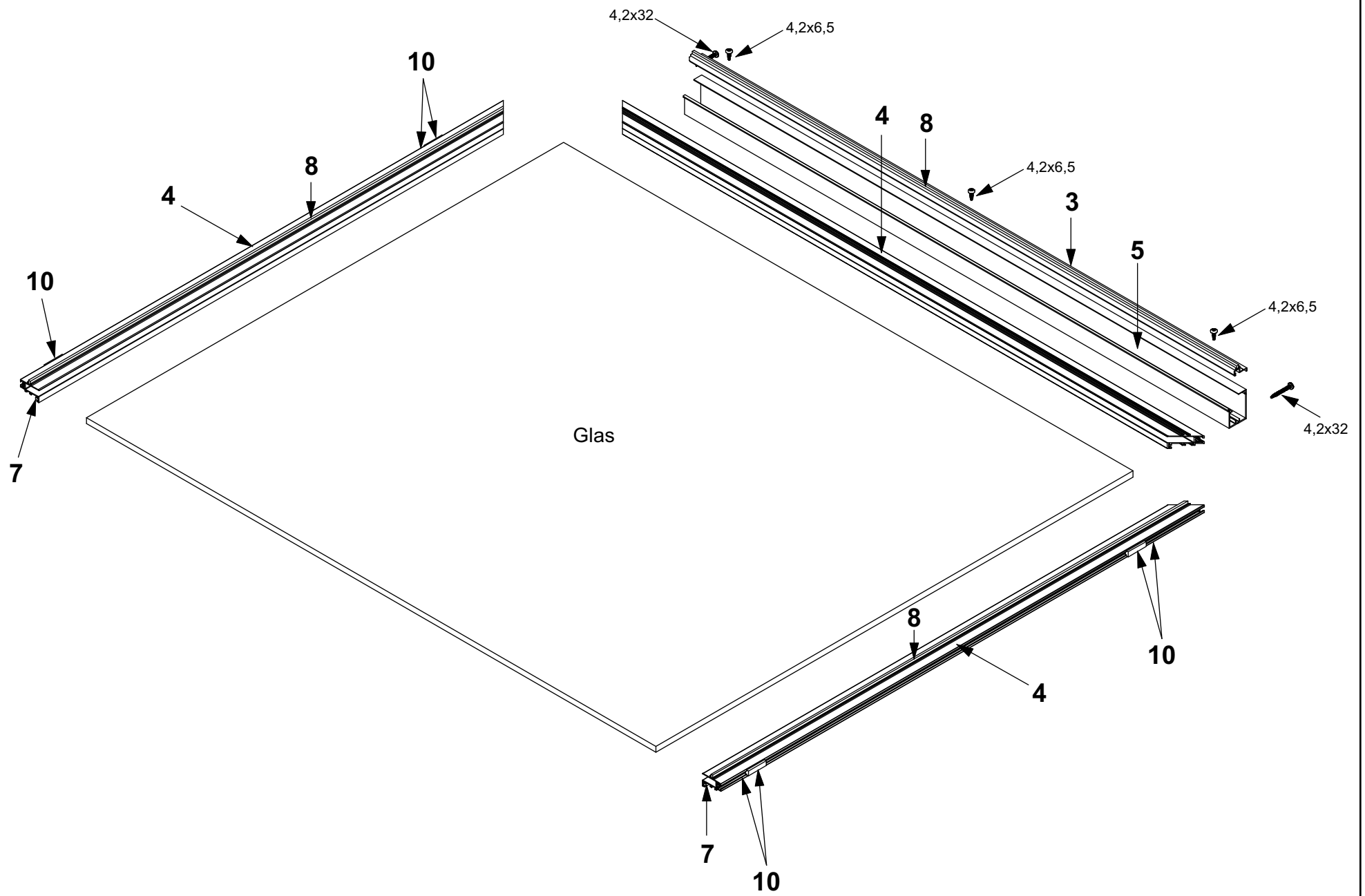
- Reinigen Sie das Produkt bei Verschmutzungen, mindestens aber alle sechs Monate, um eine längere Lebensdauer des Produktes zu erreichen.



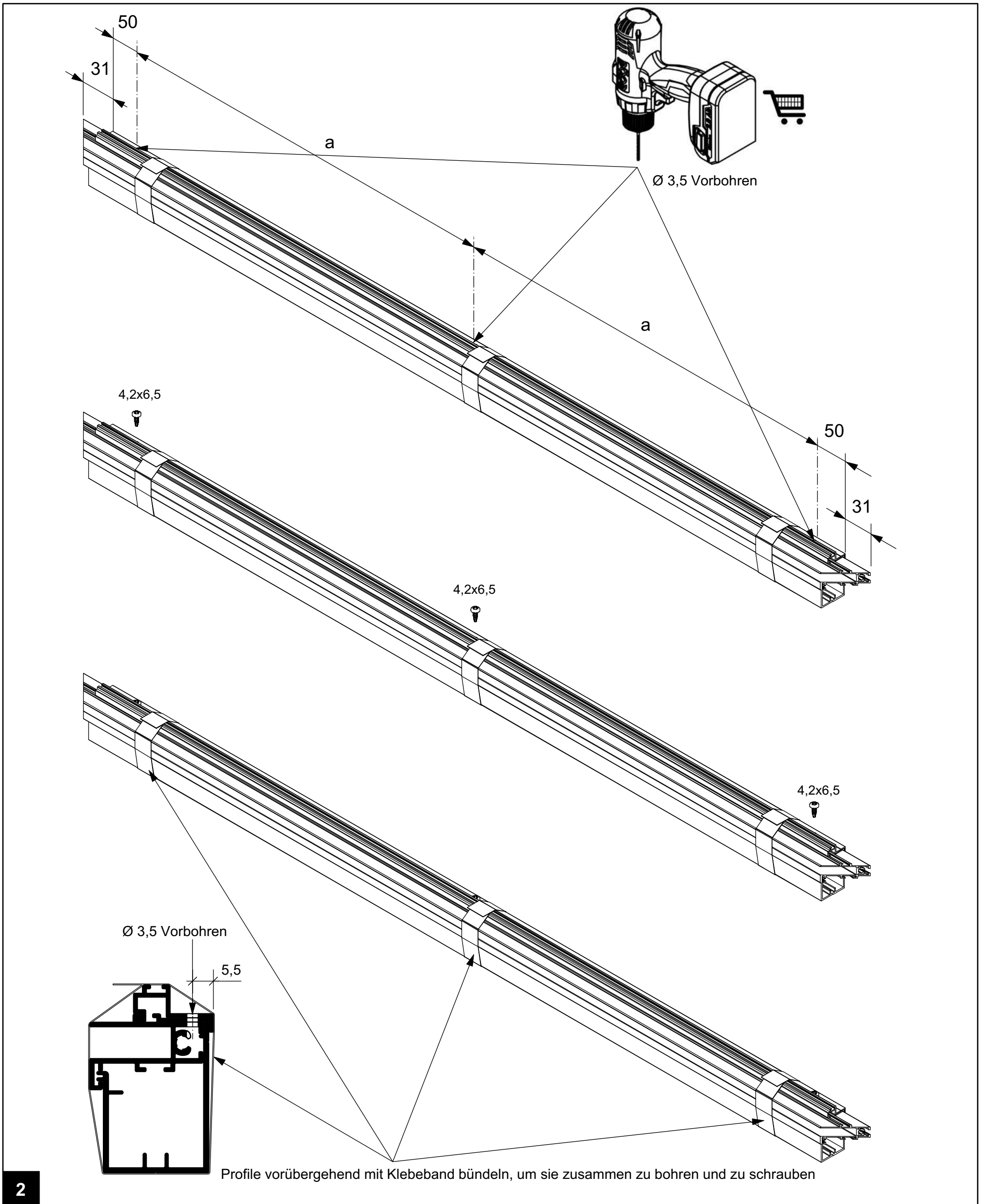
Das Symbol auf dem Material, dem Zubehör oder der Verpackung gibt an, dass dieses Produkt nicht wie Hausmüll behandelt werden darf. Entsorgen Sie das Produkt innerhalb der EU und in anderen Europäischen Ländern, die über entsprechende Einrichtungen verfügen, über eine Recyclingsammelstelle für ausgediente Elektrogeräte. Durch eine ordnungsgemäße Entsorgung des Gerätes helfen Sie mit, Gefährdungen der Umwelt und Gesundheit der Bevölkerung zu vermeiden, die von einer nicht ordnungsgemäßen Entsorgung des Gerätes ausgehen. Das Recycling von Materialien trägt zum Erhalt der Natur bei. Entsorgen Sie Ihre Elektrogeräte deshalb nicht über den Hausmüll.



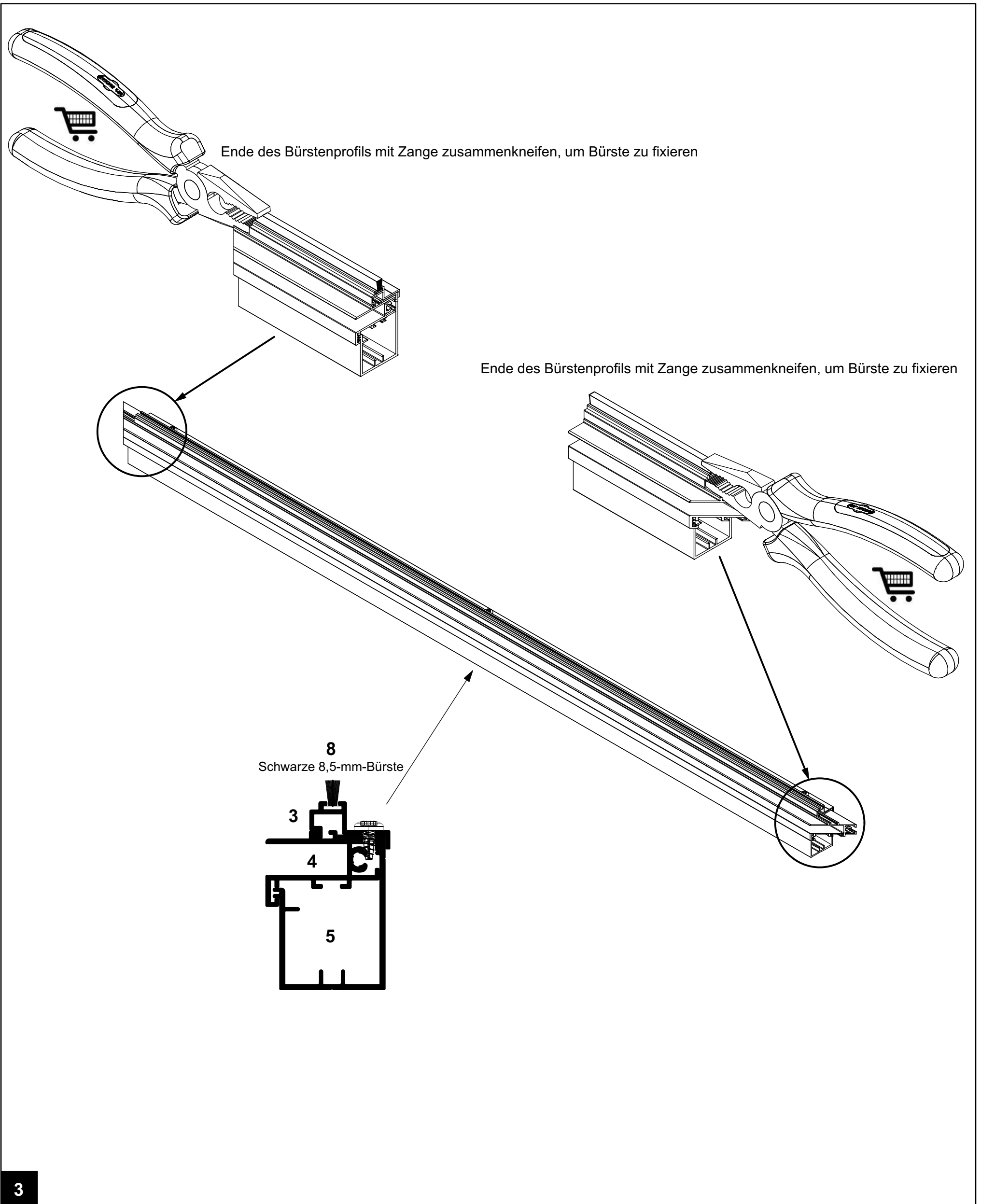




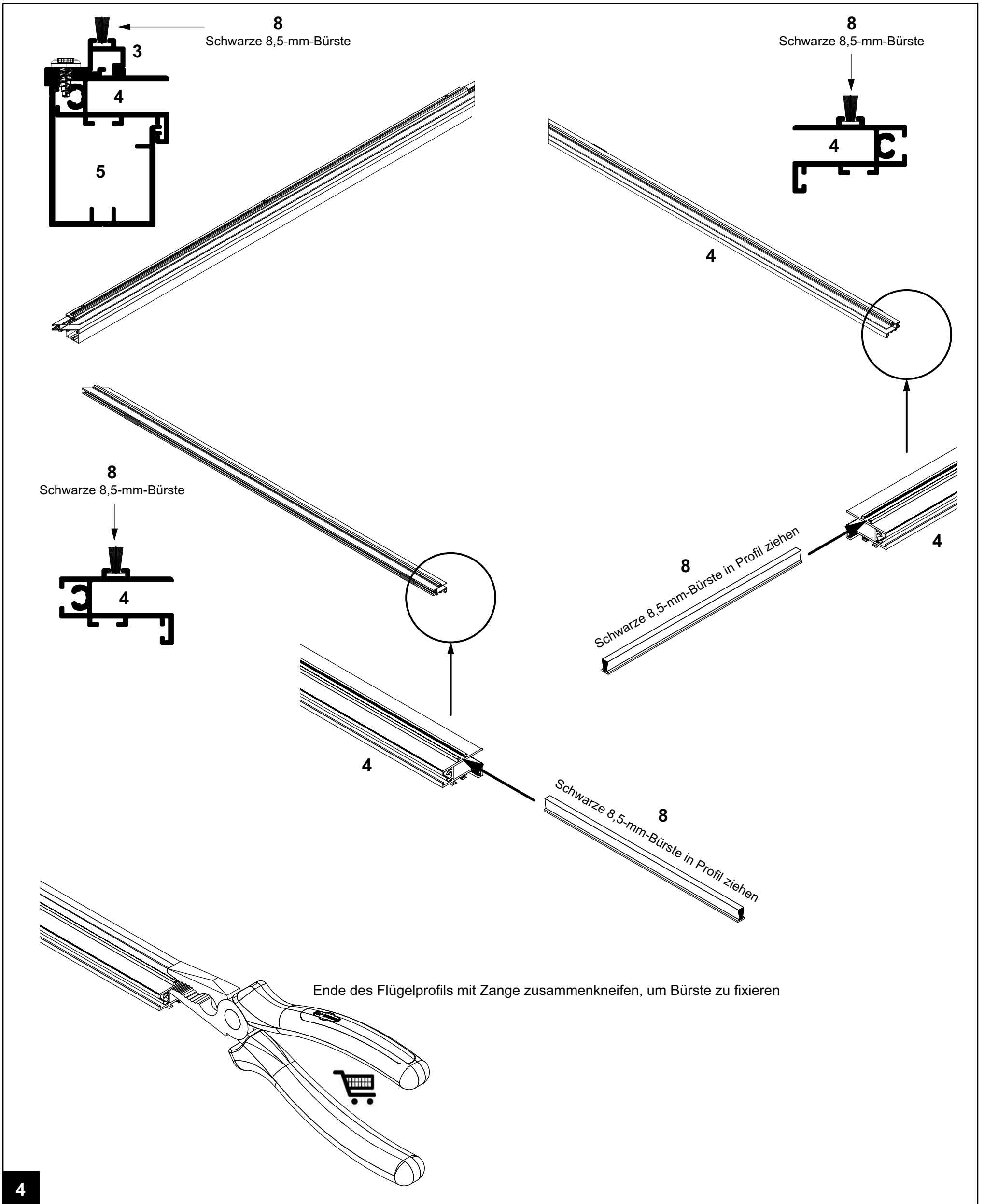
Oberprofil vorübergehend am Flügel fixieren (z.B. mit Klebeband), um die Teile zusammen zu bohren und zu verschrauben



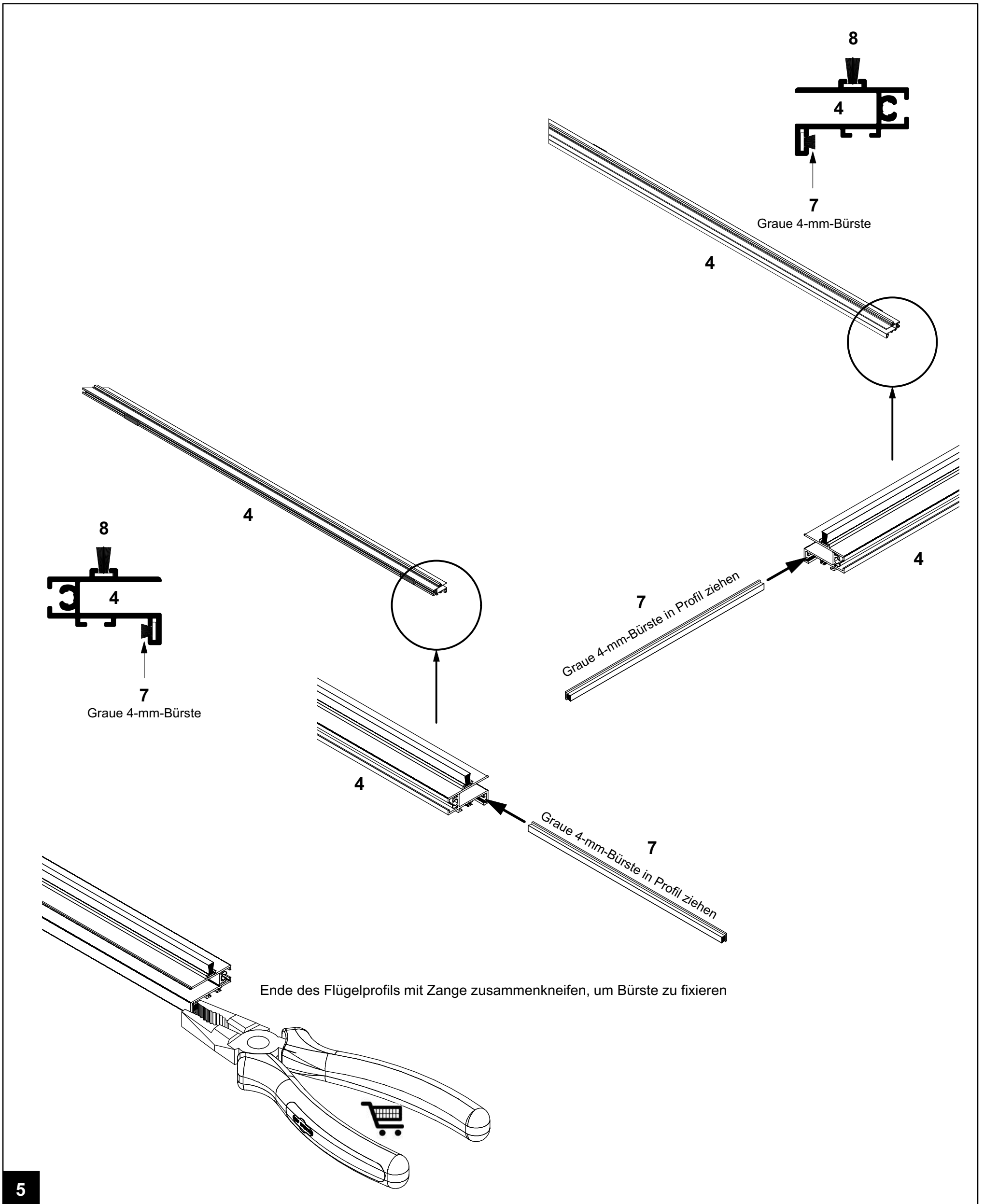
Zusammensetzung der Oberprofile des Glasschiebeflügels



Bürste in Oberprofil ziehen und fixieren



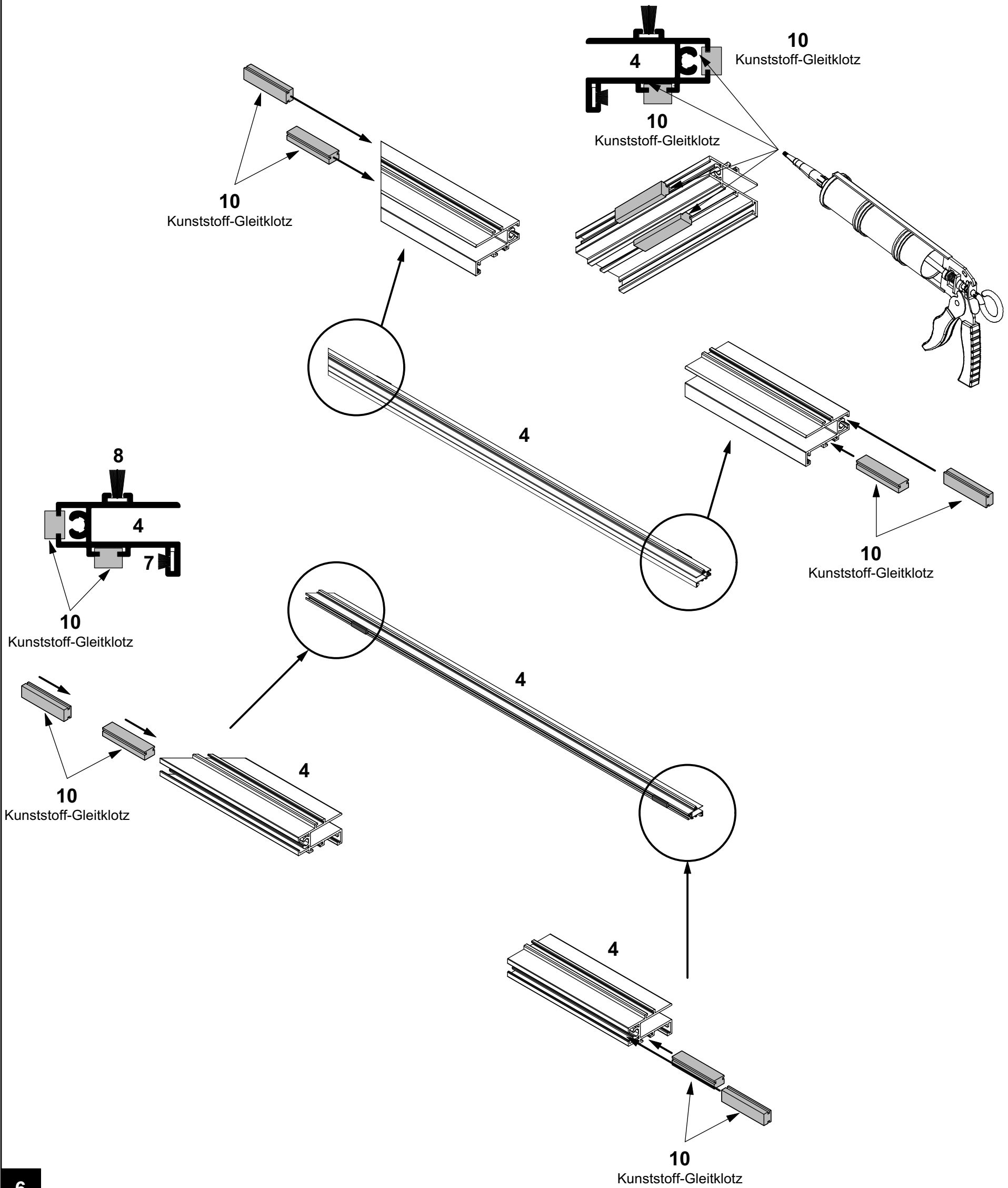
Bürsten in Seitenprofile ziehen und fixieren

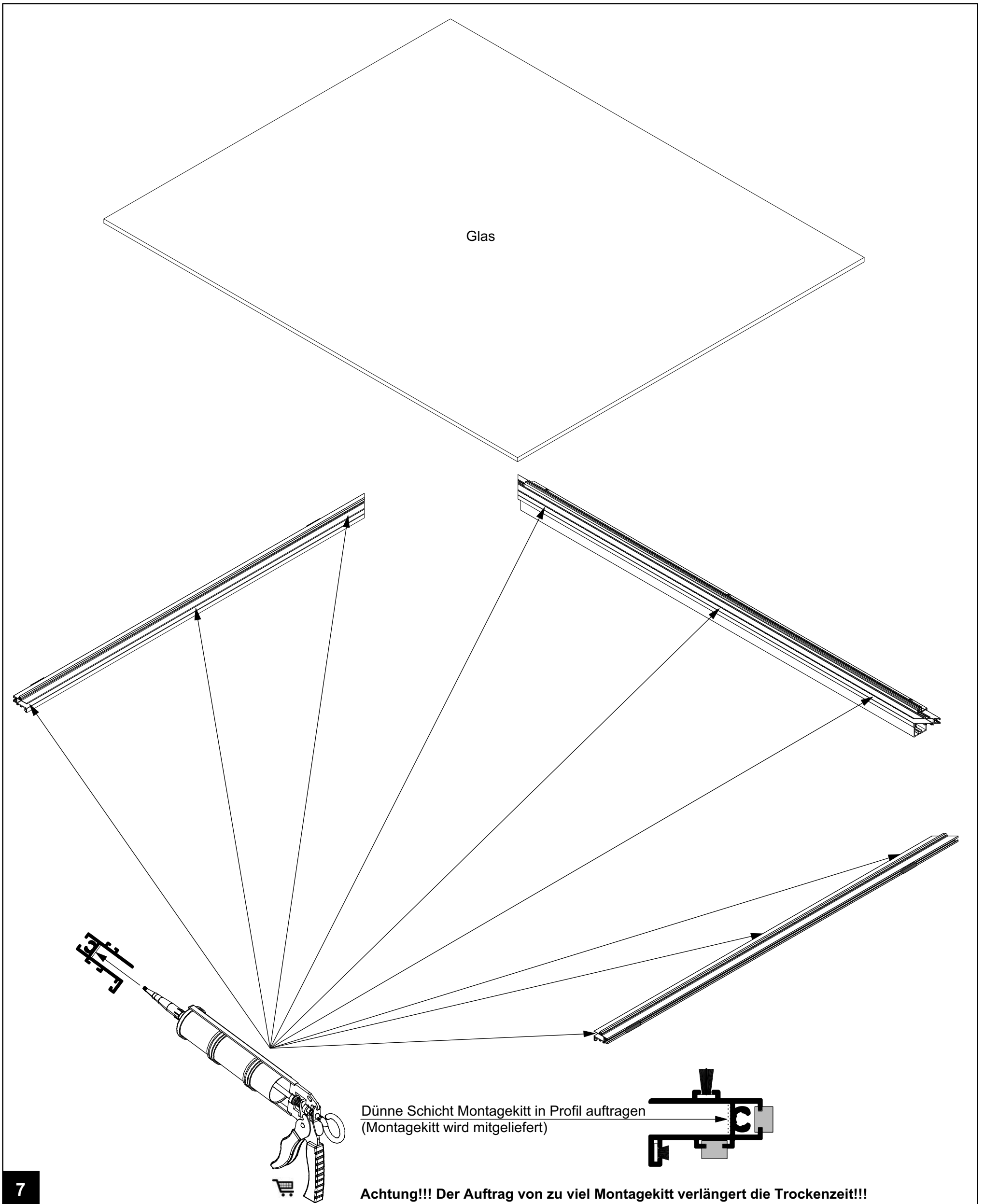


Bürsten in Seitenprofile ziehen und fixieren

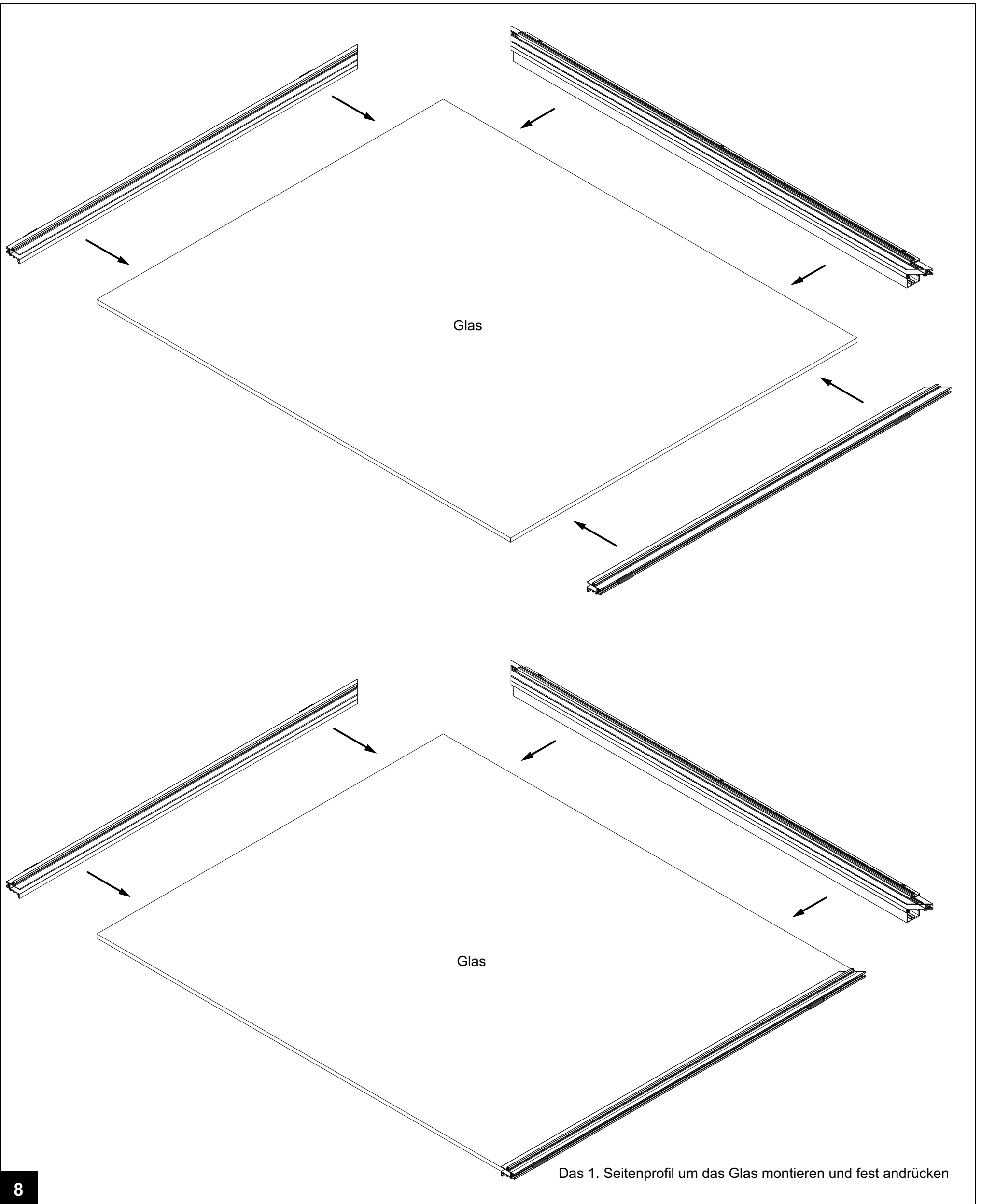
ANMERKUNG:

Die Kunststoff-Gleitklötze **10** gehen recht schwer in das Aluminiumprofil.
 Falls sich die Kunststoff-Gleitklötze verschieben (zum Beispiel durch eine glatte lackierte Oberfläche), dann die Klötze mit etwas Montagekitt fixieren (siehe Abbildung unten).



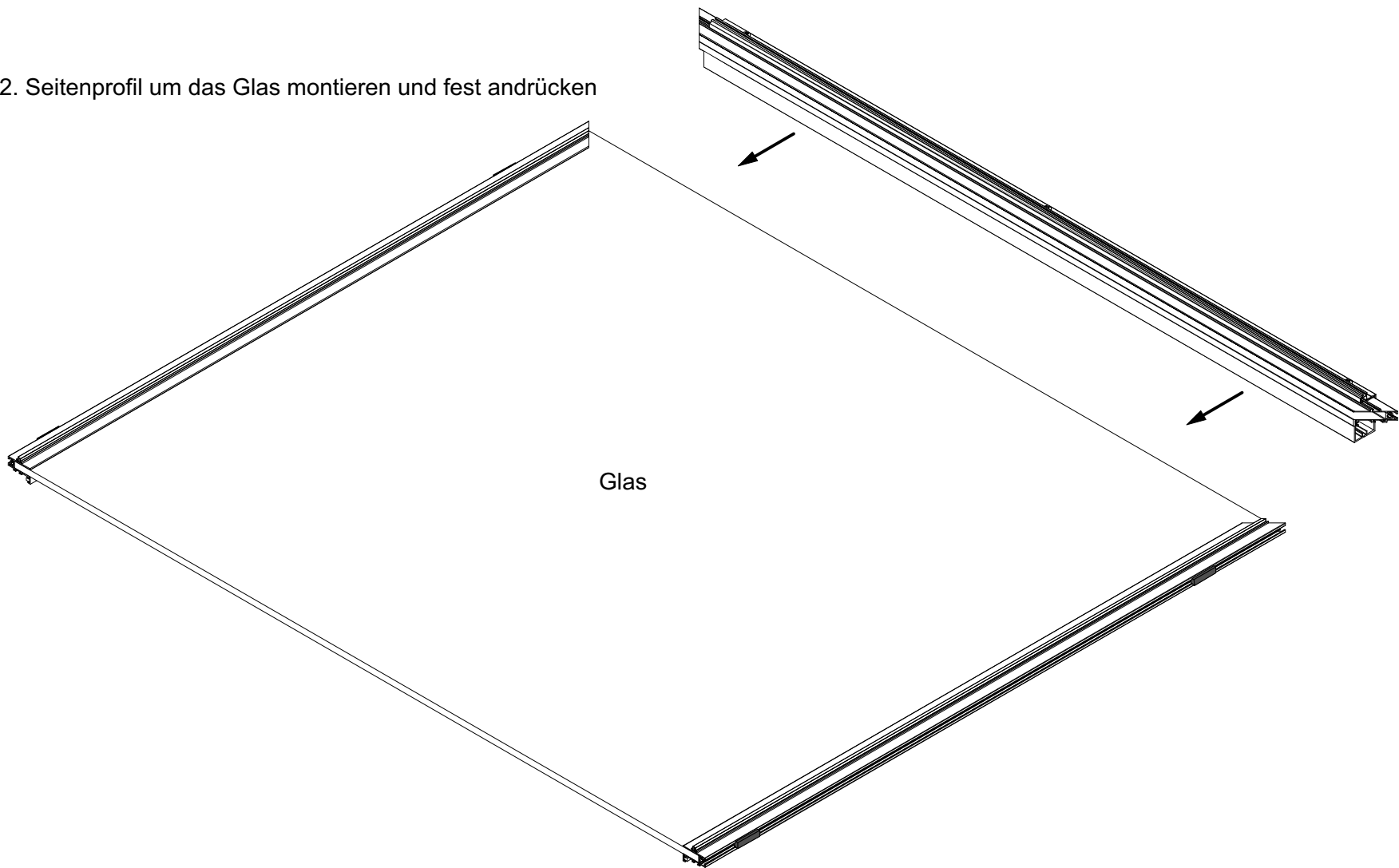


Verkleben der Aluminium-Profile um das Glas

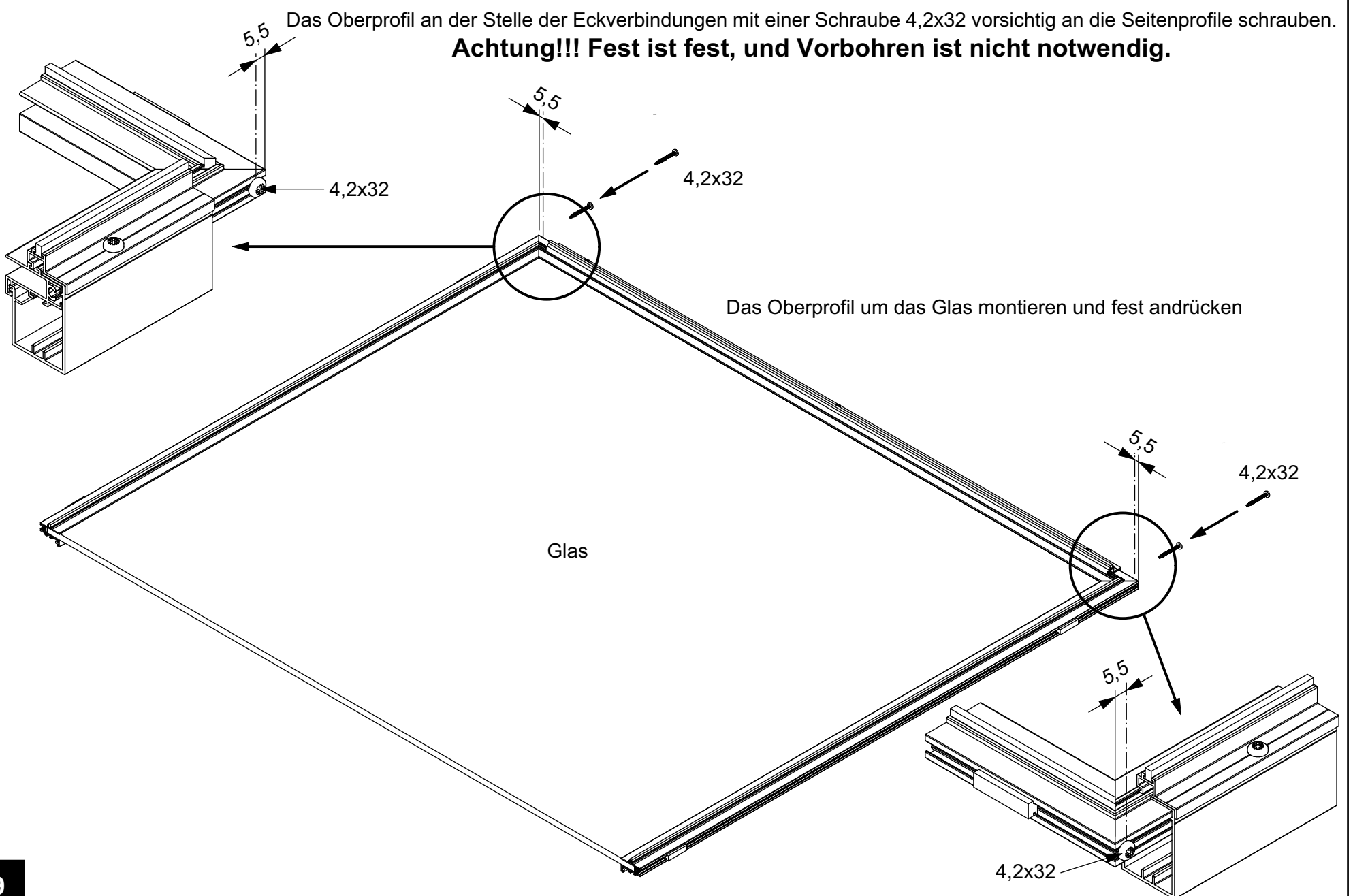


Verkleben der Aluminium-Profile um das Glas

Das 2. Seitenprofil um das Glas montieren und fest andrücken



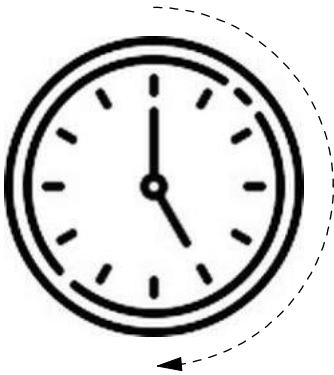
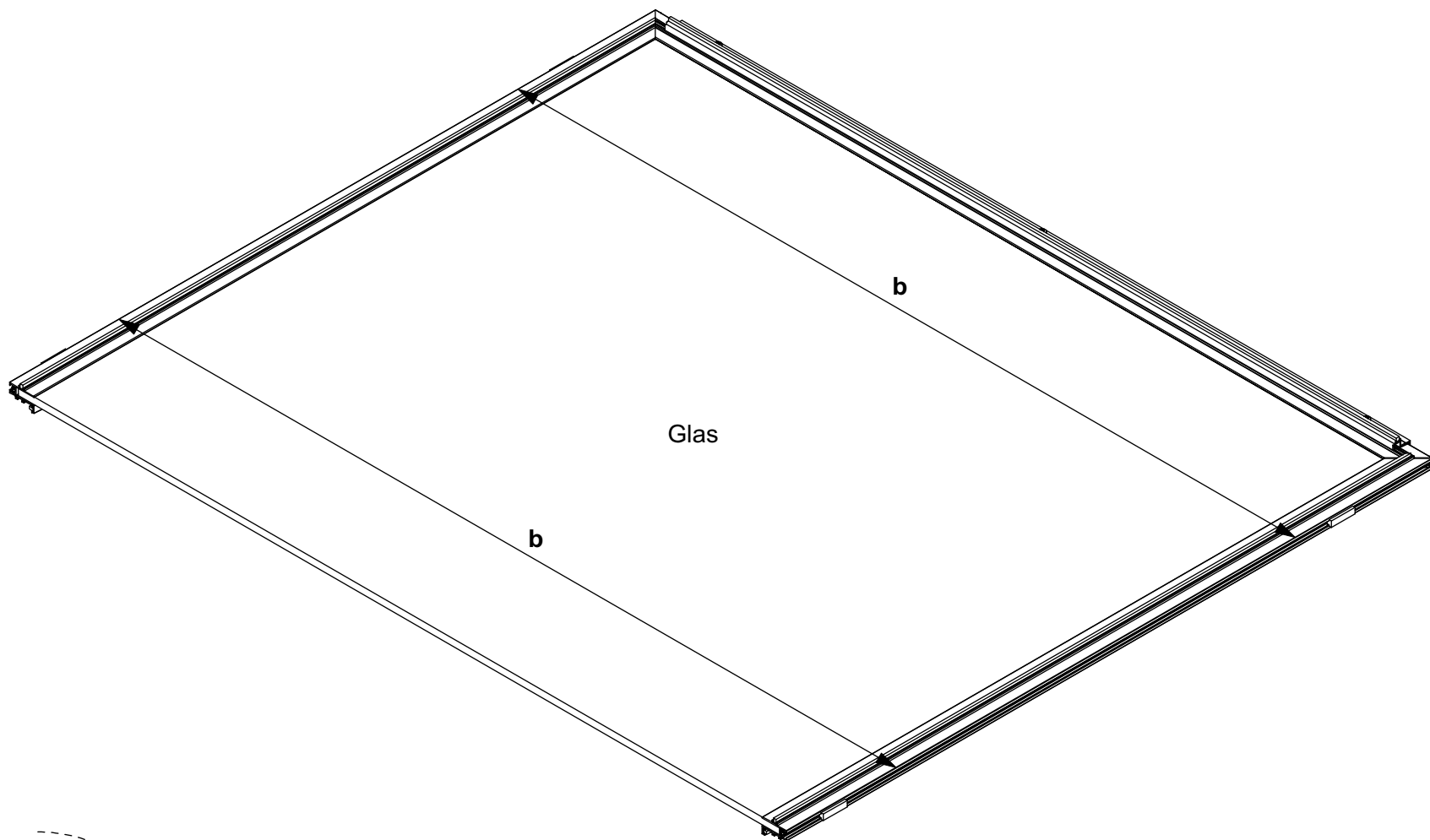
Das Oberprofil an der Stelle der Eckverbindungen mit einer Schraube 4,2x32 vorsichtig an die Seitenprofile schrauben.
Achtung!!! Fest ist fest, und Vorbohren ist nicht notwendig.



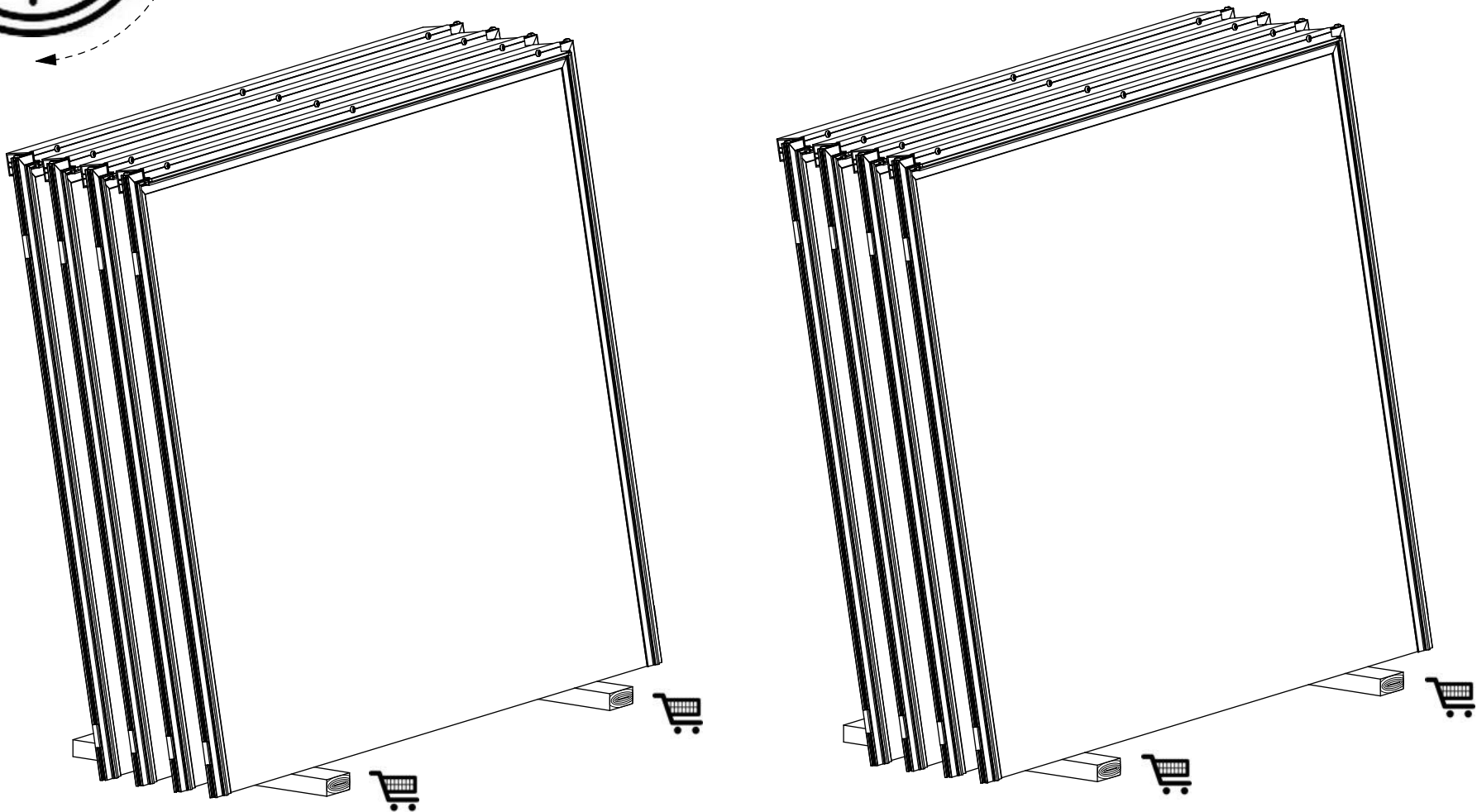
9

Verkleben der Aluminium-Profile um das Glas und Festschrauben der Eckverbindungen

Kontrollieren, ob die verklebten Profile fest an der Scheibe montiert sind. Immer nachmessen, ob Breite **b** an der Ober- und Unterseite gleich ist.



Die verklebten Schiebeelemente zur Seite stellen bzw. legen und den Montagekitt mindestens 30 Minuten unbelastet trocknen lassen. Die Schiebeelemente sind dann hantierbar und können in den Schienen montiert werden, sie sind jedoch noch nicht voll belastbar.



10

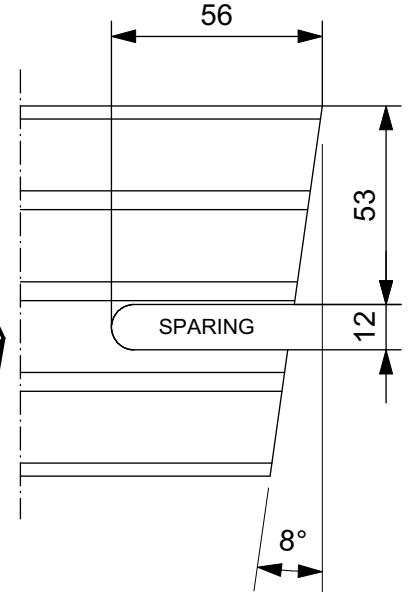
Beschädigungen am Glas vorbeugen, dazu vorübergehend Schutz (beispielsweise Holzlatten) auf den Boden legen

Achtung!!! Die folgenden Aussparungsdetails gelten für die Montage auf einem Unterbau vom Typ Legend Edition oder Legend Plus Edition
Bei einer anderen Unterbaukonstruktion an Ort und Stelle feststellen, ob eine Aussparung notwendig ist und richtige Position und Maße der Aussparung bestimmen

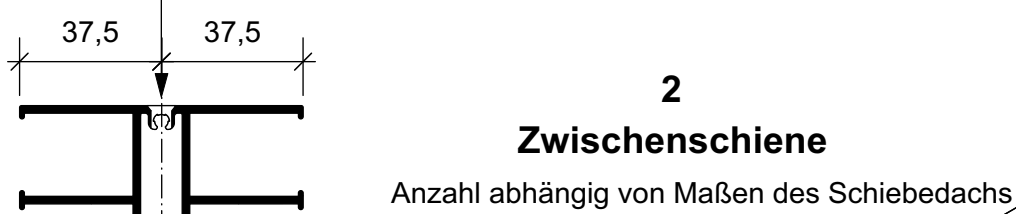
Senkloch \varnothing 5,5 (bei Schienenlänge über 3000 mm ein zusätzliches Befestigungsloch in der Mitte anbringen)



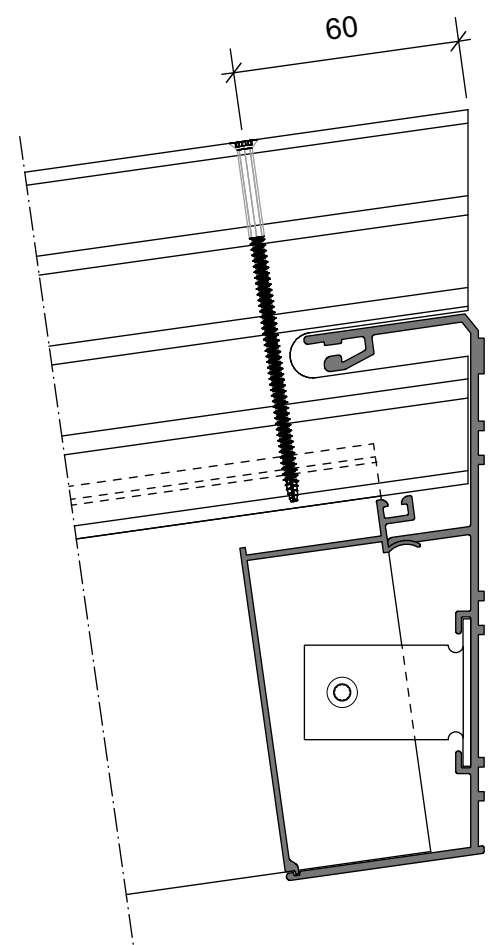
Detail
Aussparung in Schienen



Senkloch \varnothing 5,5 (bei Schienenlänge über 3000 mm ein zusätzliches Befestigungsloch in der Mitte anbringen)

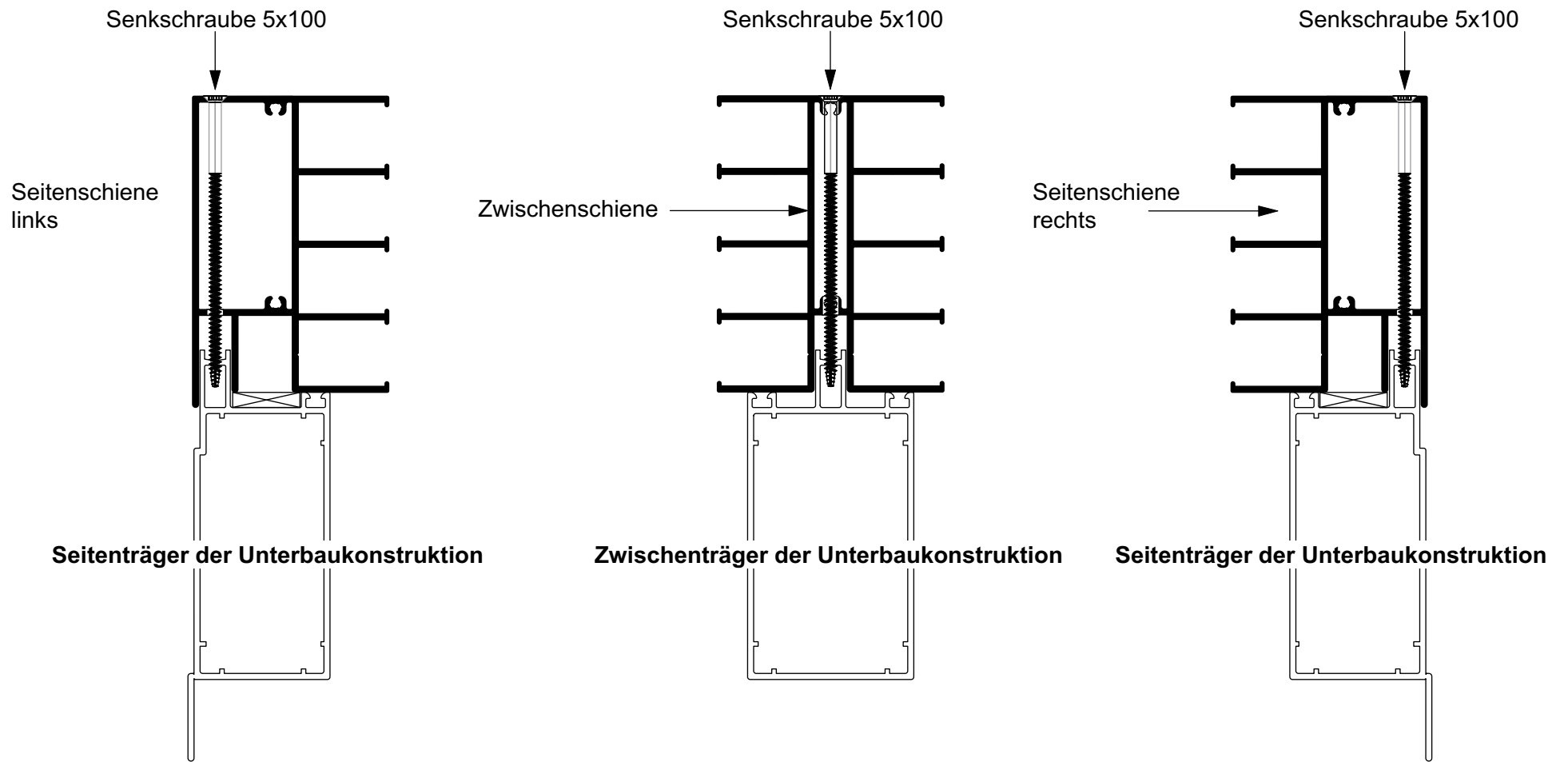


Detail
Aussparung in Schienen
(montiert)



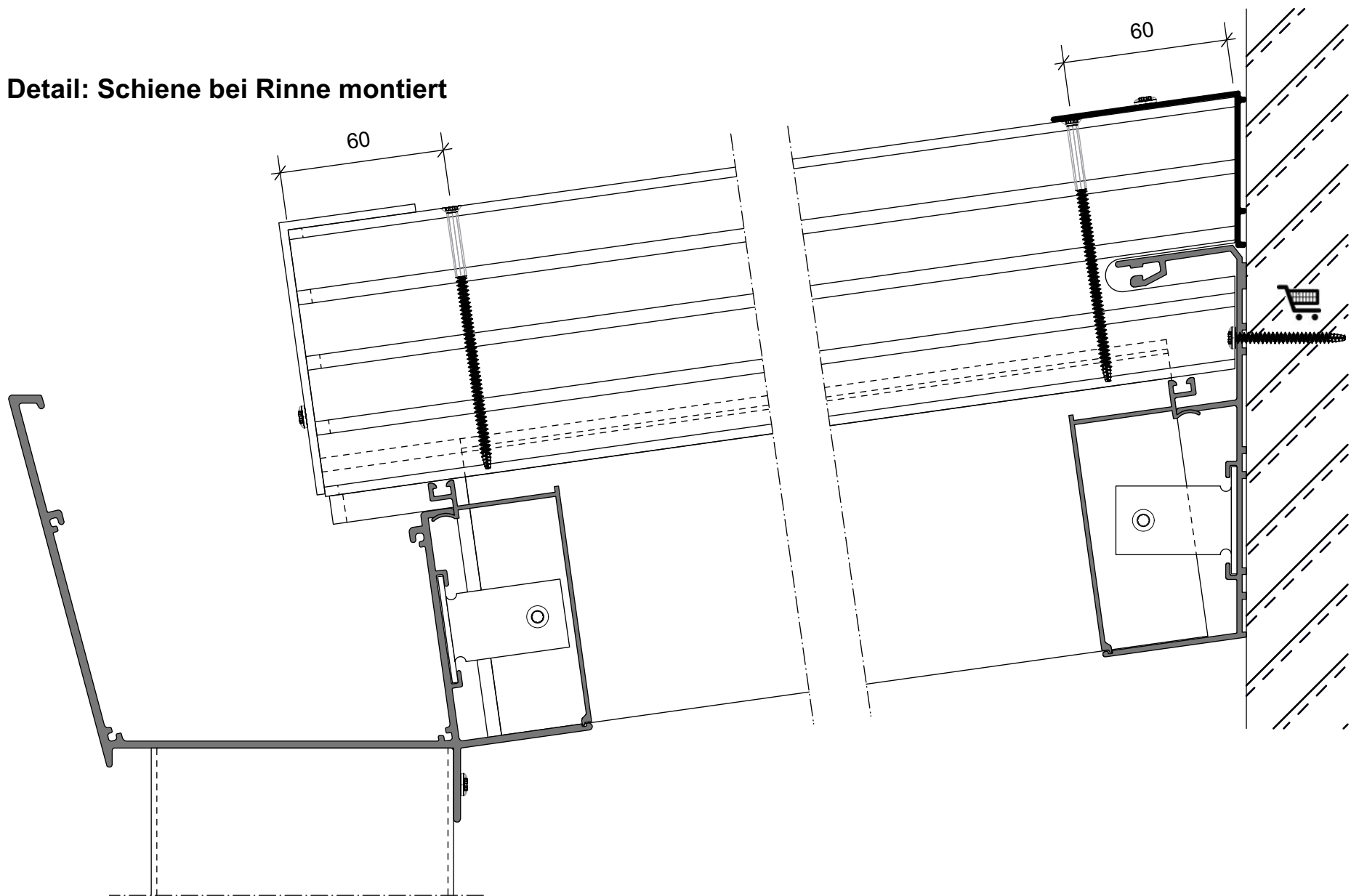
Senkloch \varnothing 5,5 (bei Schienenlänge über 3000 mm ein zusätzliches Befestigungsloch in der Mitte anbringen)



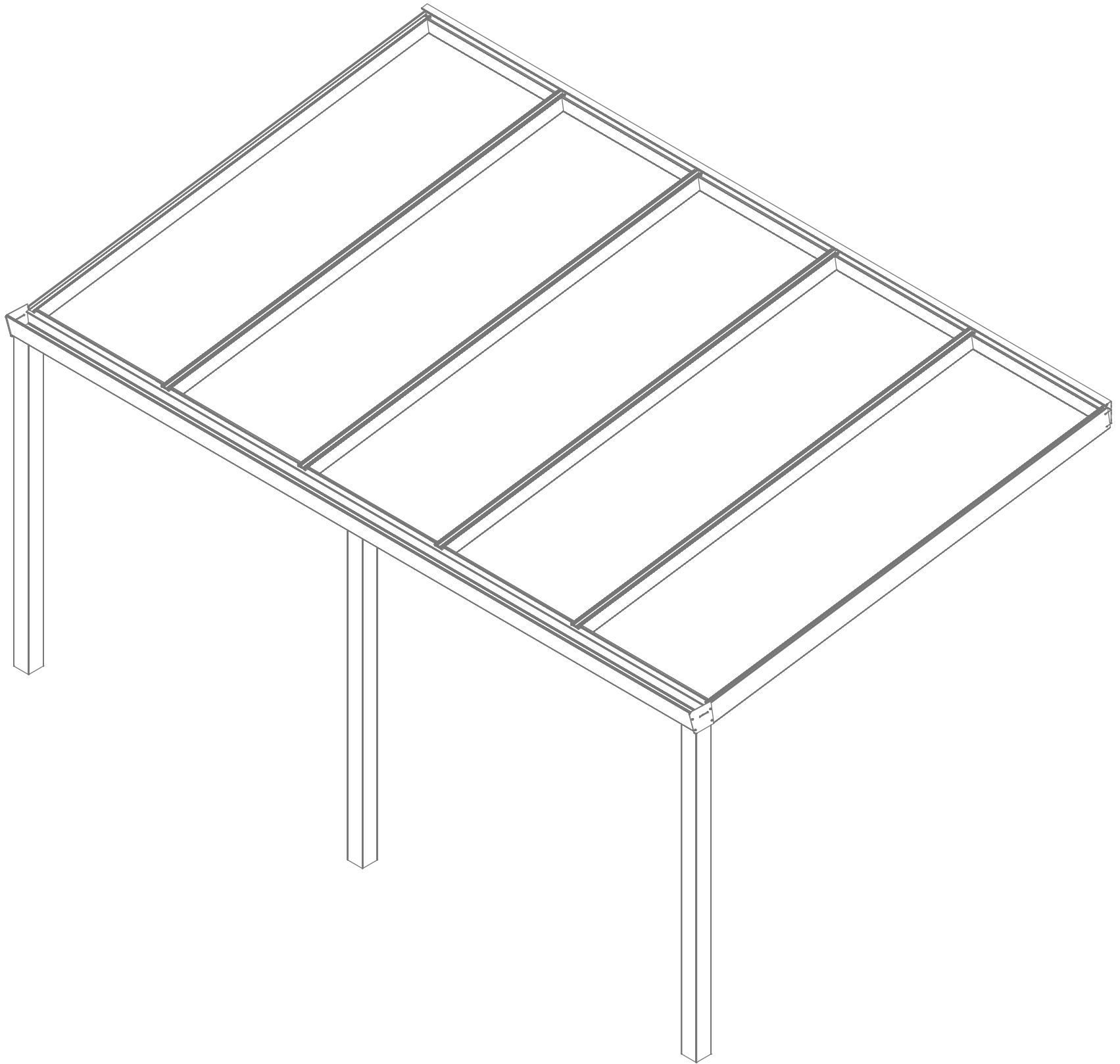


Detail: Schiene bei Wandprofil montiert

Detail: Schiene bei Rinne montiert

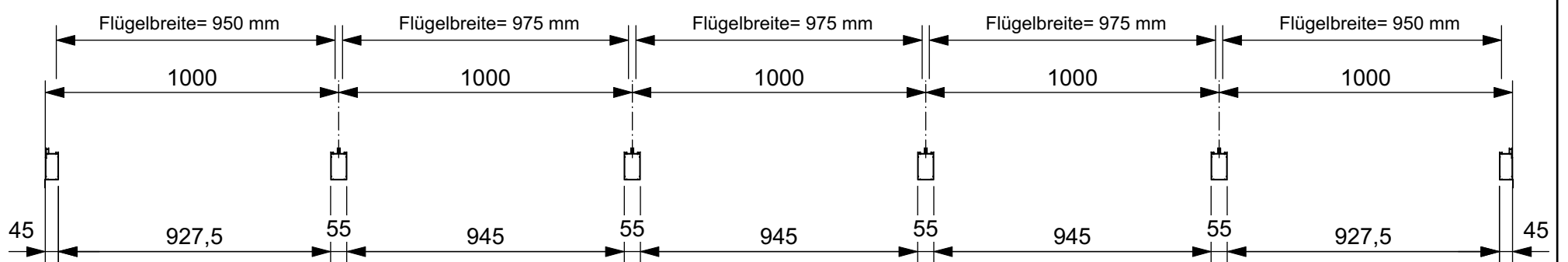


DIE UNTERBAUKONSTRUKTION NACH DER DAFÜR GELTENDEN ANLEITUNG MONTIEREN

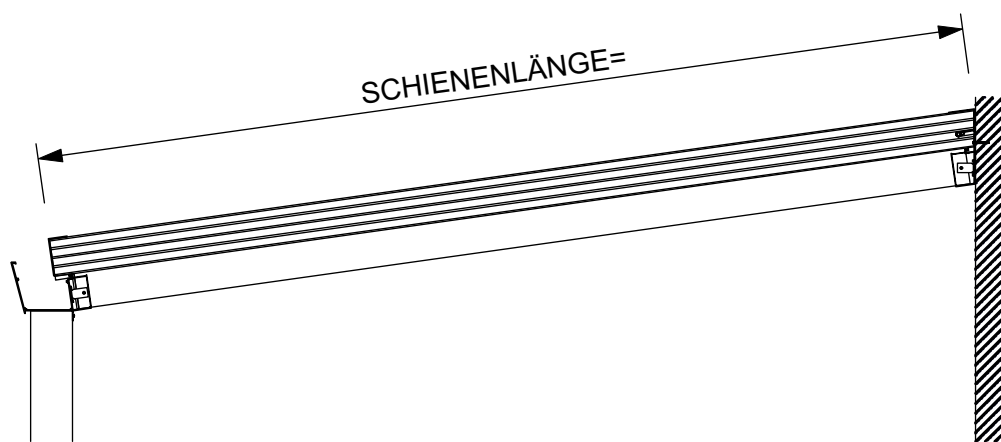
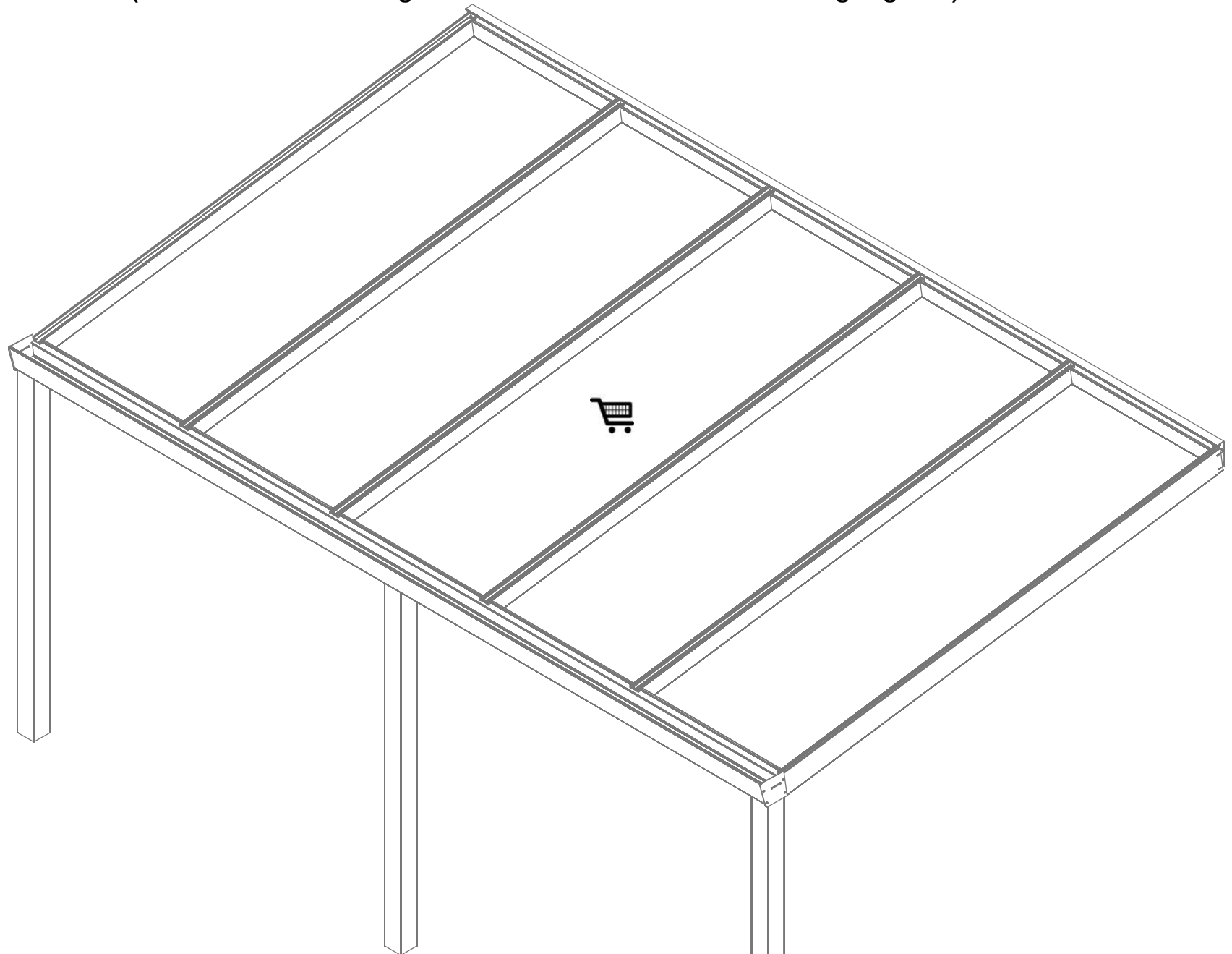


BEISPIEL 1:

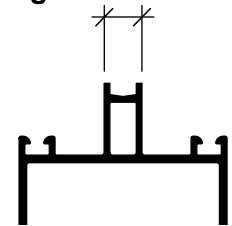
VERTEILUNG DER TRÄGER BEI EINEM NEUEN LEGEND PLUS EDITION UNTERBAU MIT 5000 mm BREITE



BESTEHENDE ALUMINIUM-UNTERBAUKONSTRUKTION
 (ACHTUNG!!! Alle Maße genau vermessen und bei der Bestellung angeben)



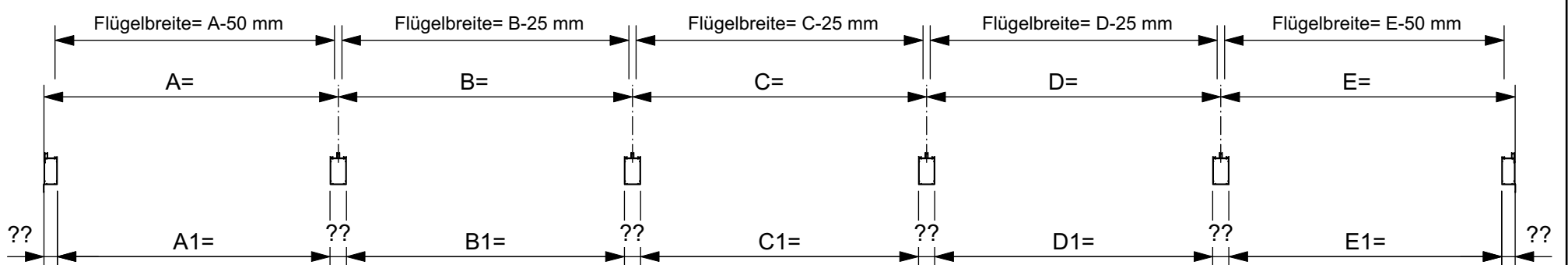
Achtung!! maximal 10,5 mm



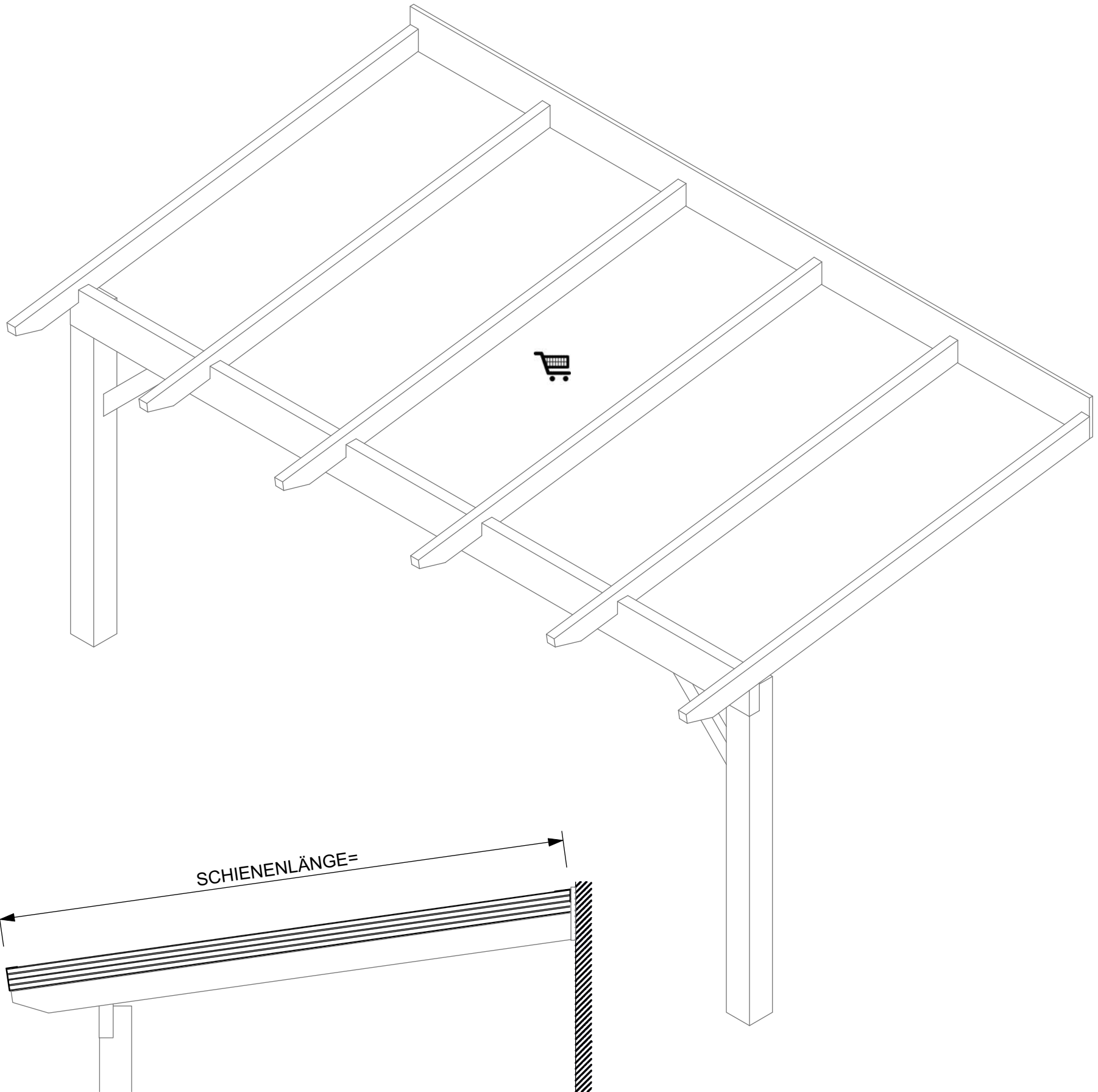
Zwischenträger

BEISPIEL 2:

BEI EINEM NEUEN SCHIEBEDACH AUF EINER BESTEHENDEN UNTERBAUKONSTRUKTION MÜSSEN ALLE MAßE GENAU VERMESSEN WERDEN

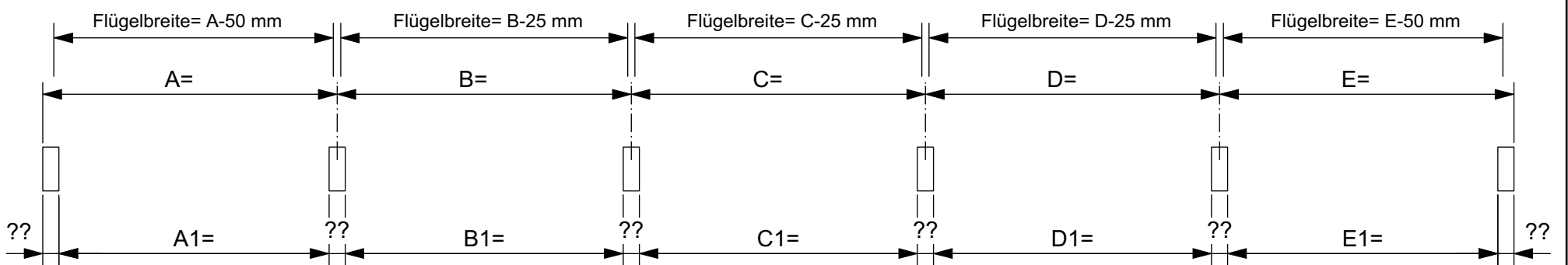


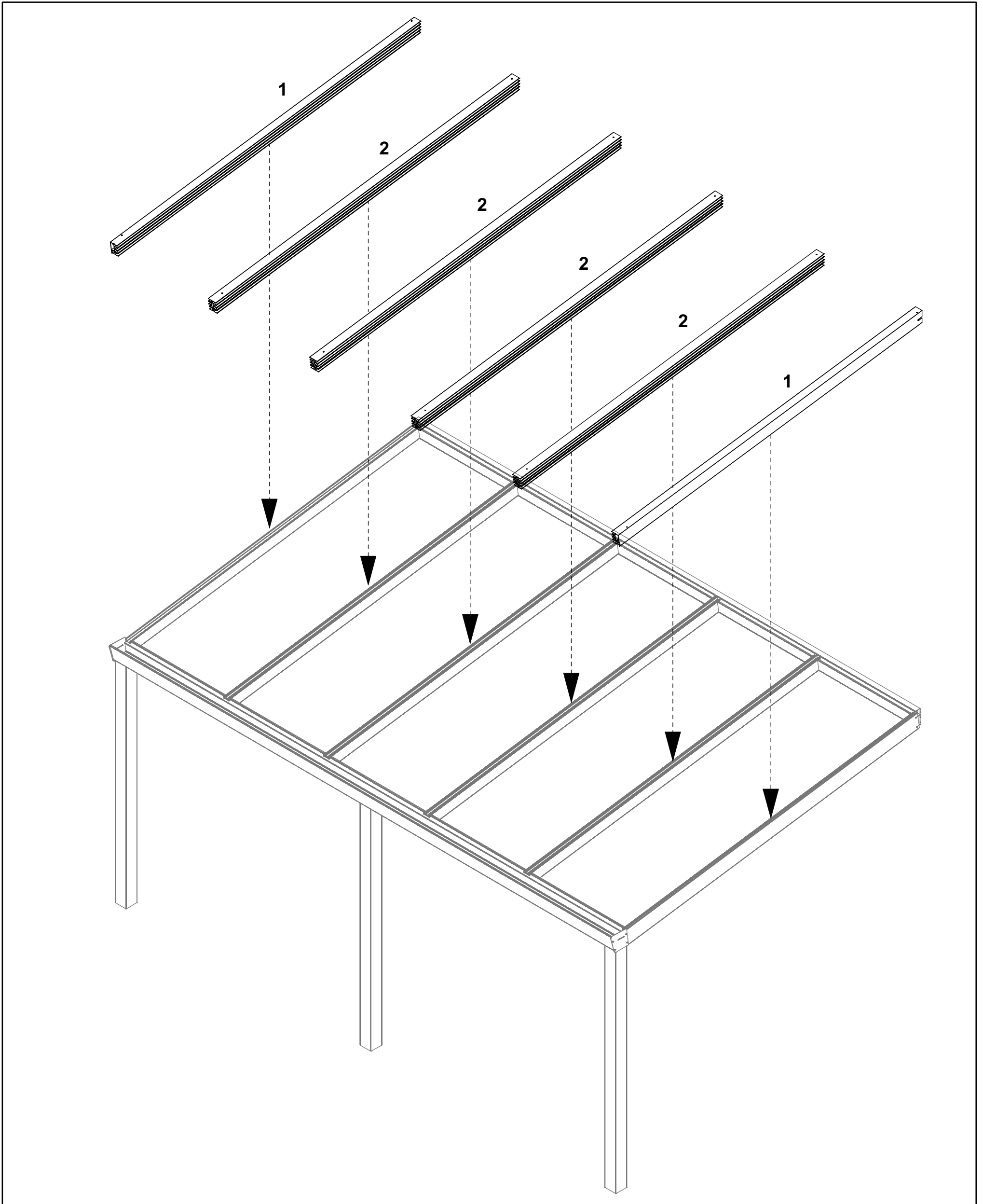
BESTEHENDE HOLZ-UNTERBAUKONSTRUKTION
 (ACHTUNG!!! Alle Maße genau vermessen und bei der Bestellung angeben)



BEISPIEL 3:

BEI EINEM NEUEN SCHIEBEDACH AUF EINER BESTEHENDEN UNTERBAUKONSTRUKTION MÜSSEN ALLE MAßE GENAU VERMESSEN WERDEN

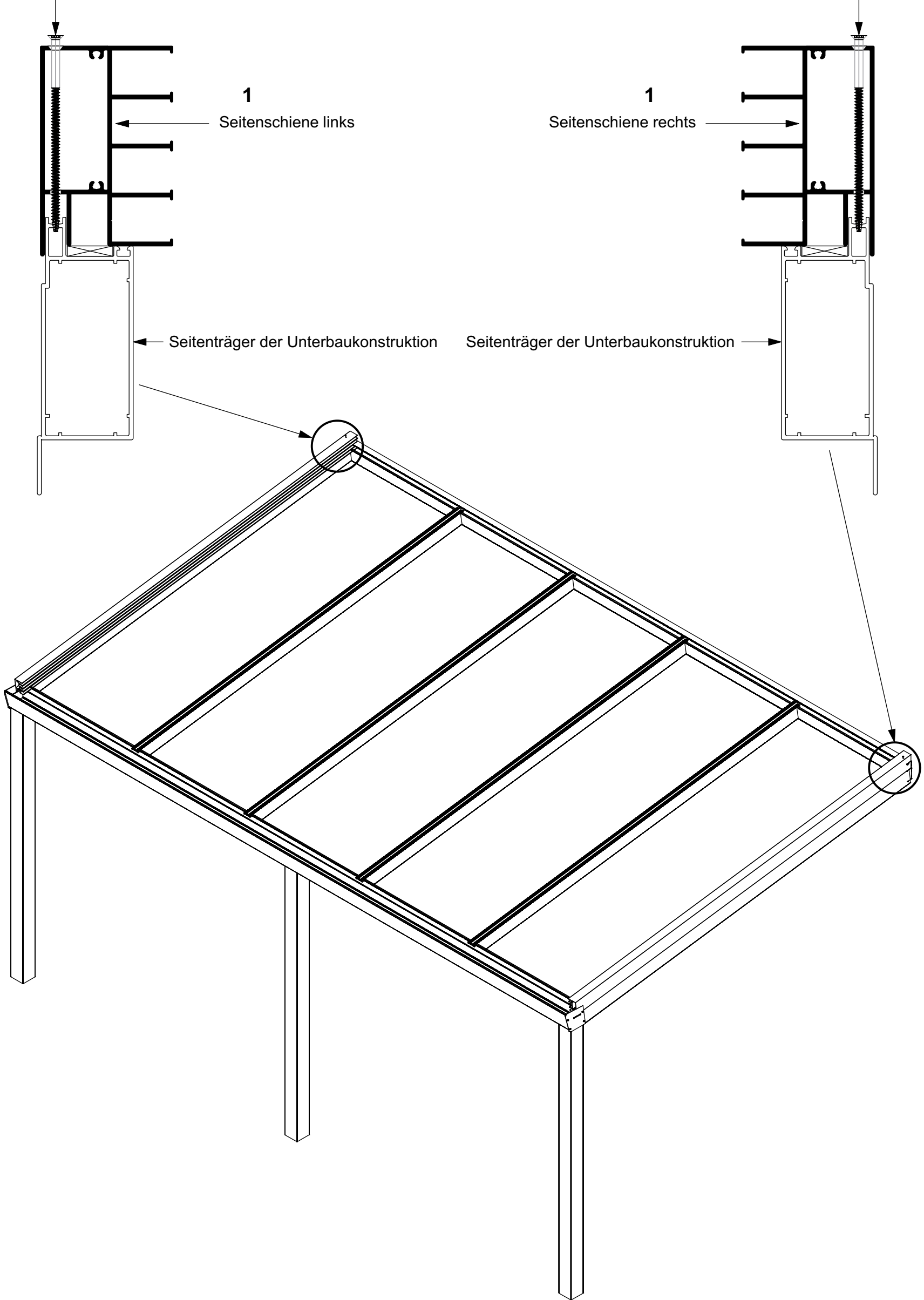




Die Schiene an der Unterbaukonstruktion anbringen

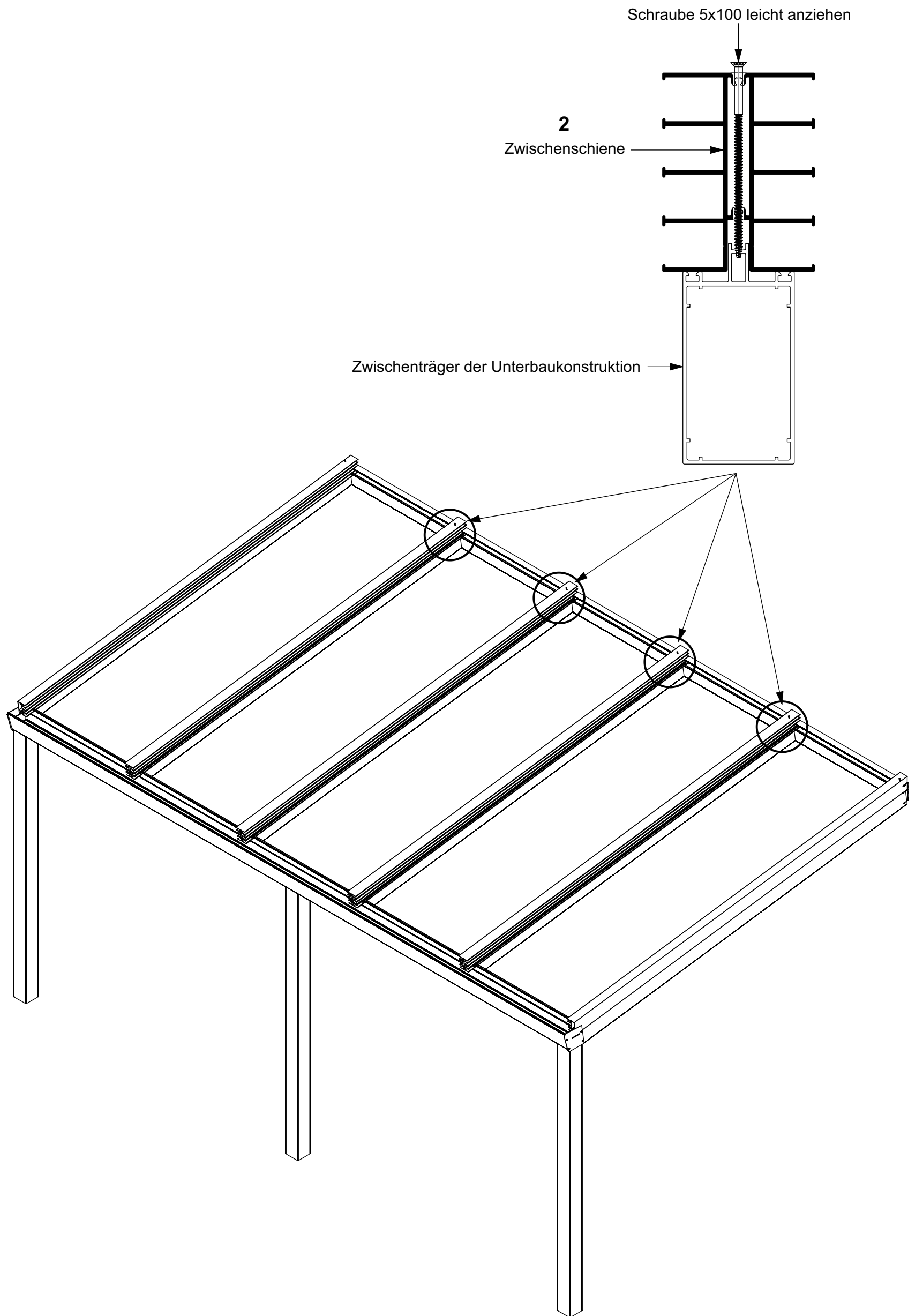
Schraube 5x100 leicht anziehen

Schraube 5x100 leicht anziehen



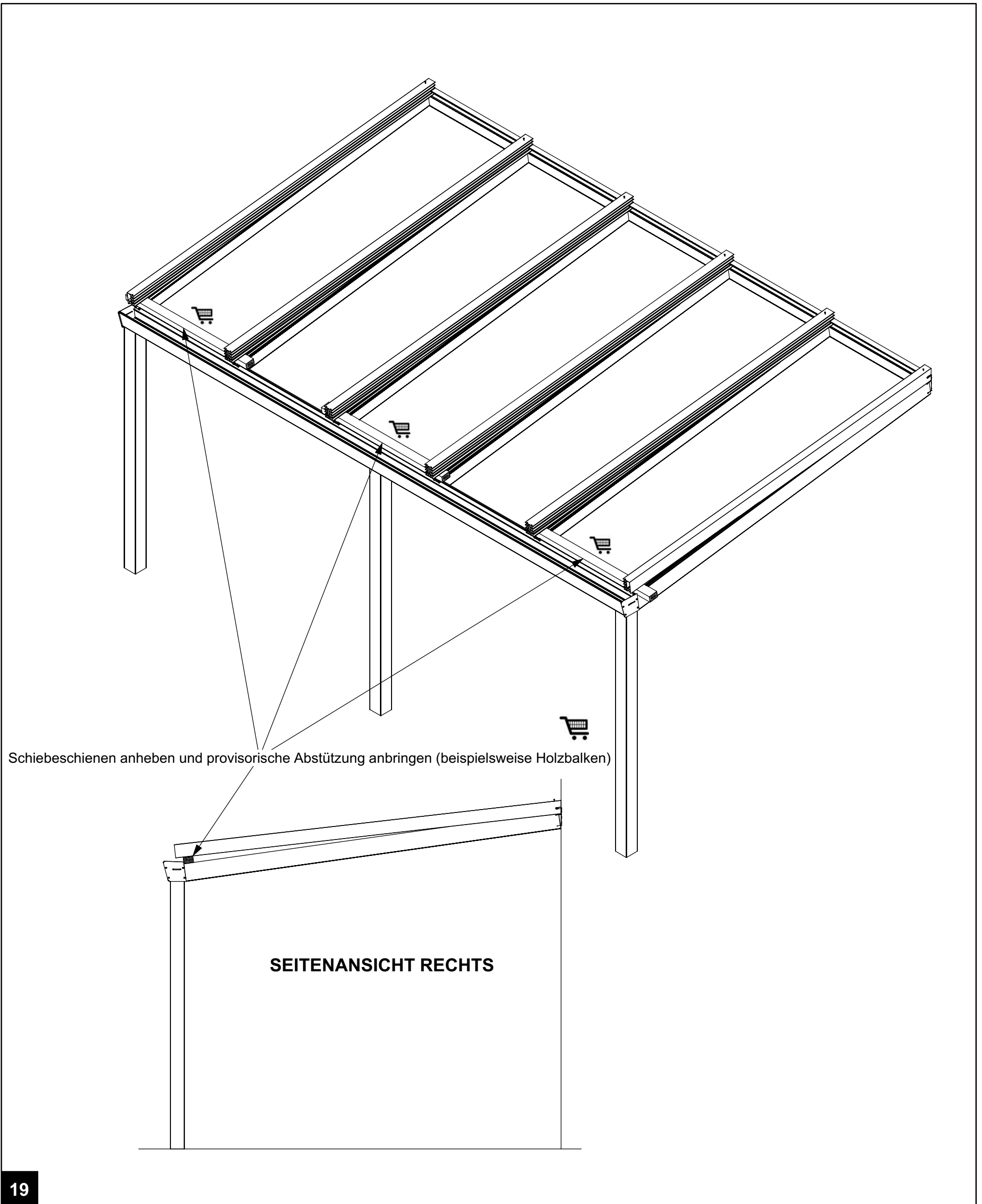
17

Die Seitenschienen mit 1 Schraube an der Oberseite leicht so an die Unterkonstruktion schrauben, dass die Schienen an der Vorderseite noch angehoben werden können.



18

Die Seitenschienen mit 1 Schraube an der Oberseite leicht so an die Unterkonstruktion schrauben, dass die Schienen an der Vorderseite noch angehoben werden können.



19

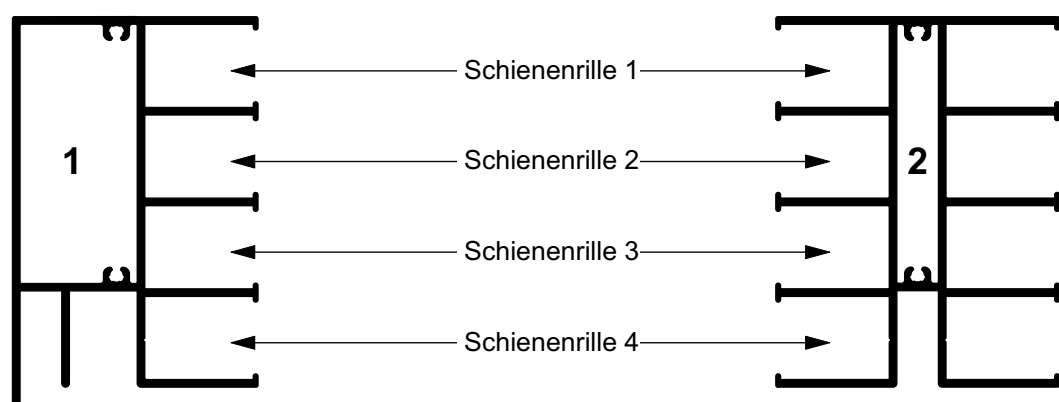
Schiebeschienen anheben und provisorische Abstützung so anbringen (beispielsweise Holzbalken), dass die Schiebeflügel frei in der Rinne in den Schienen verschoben werden können



Den 1. Flügel in Schienenrinne 1 schieben

Seitenschienenprofil

Zwischenschienenprofil

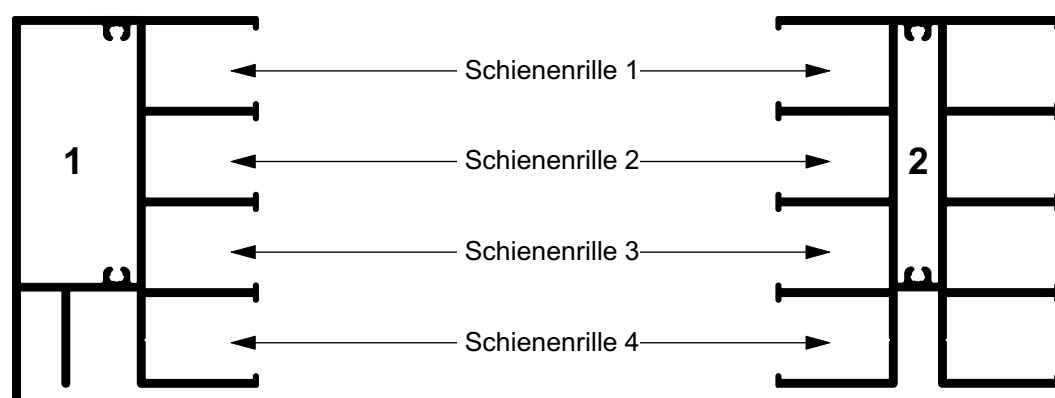




Den 2. Flügel in Schienenrinne 2 schieben

Seitenschienenprofil

Zwischenschienenprofil

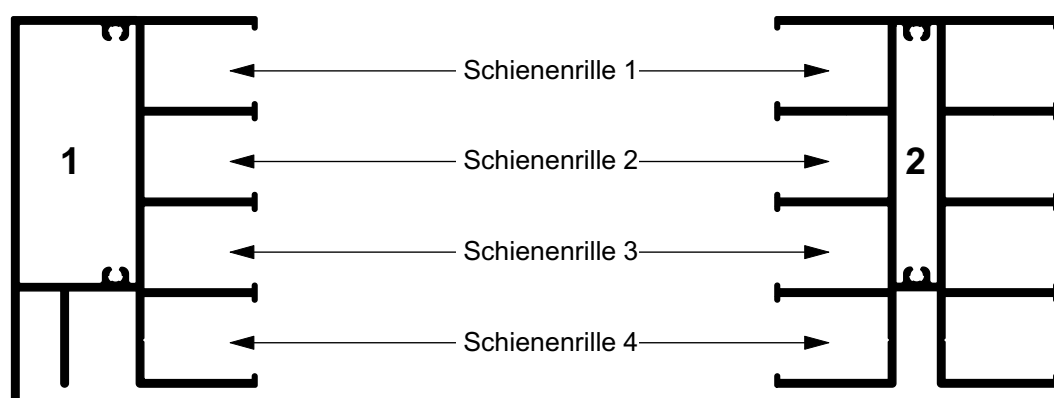




Den 3. Flügel in Schienenrinne 3 schieben

Seitenschienenprofil

Zwischenschienenprofil

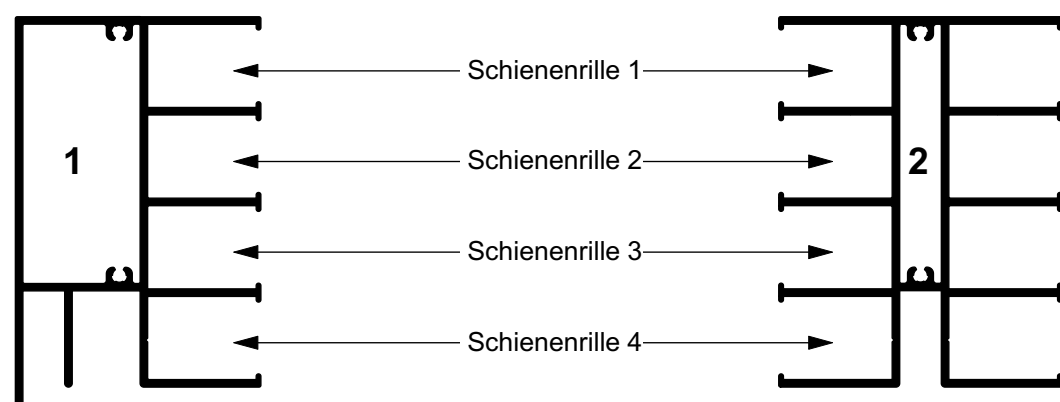




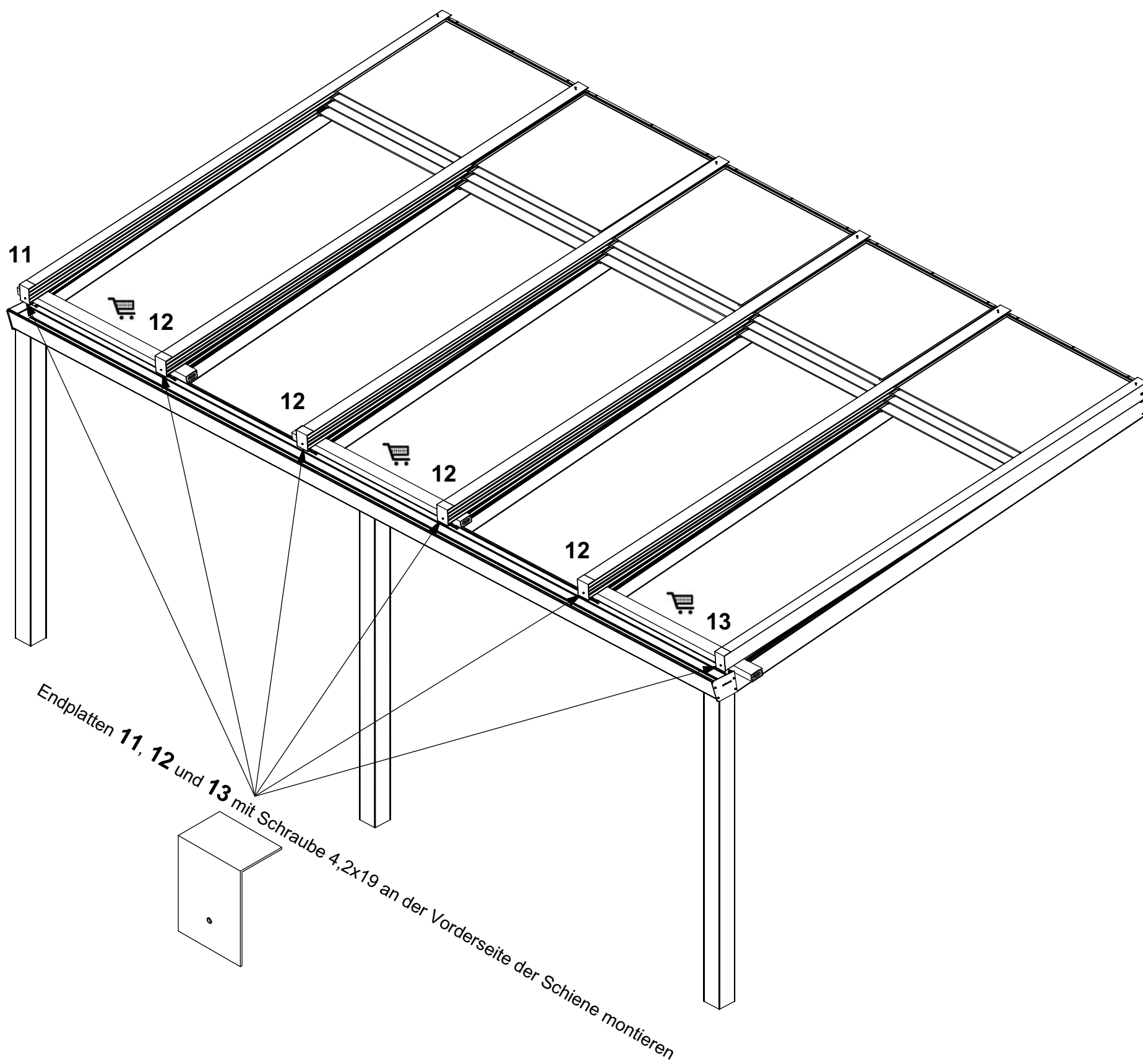
Den 4. Flügel in Schienenrinne 4 schieben

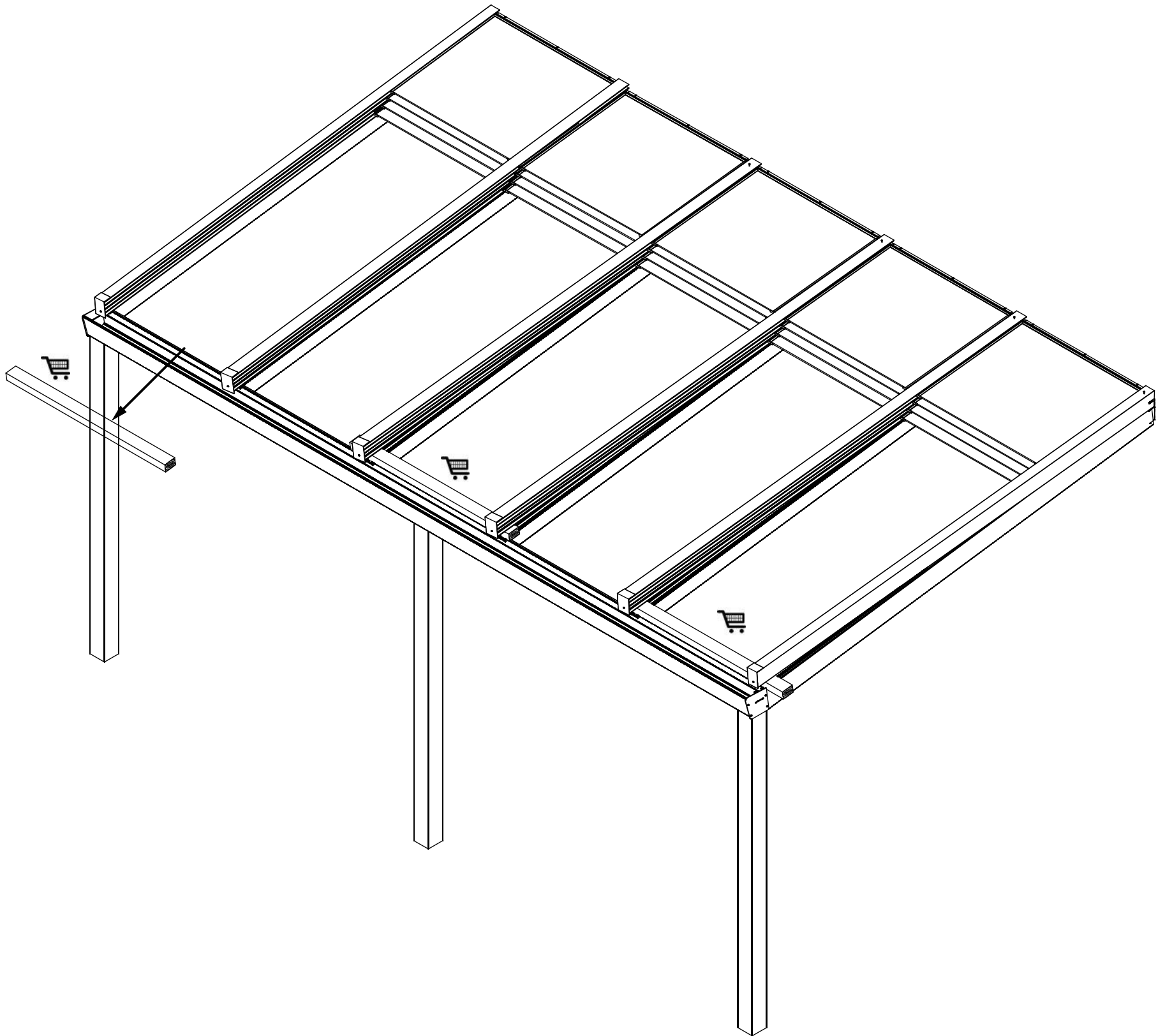
Seitenschienenprofil

Zwischenschienenprofil

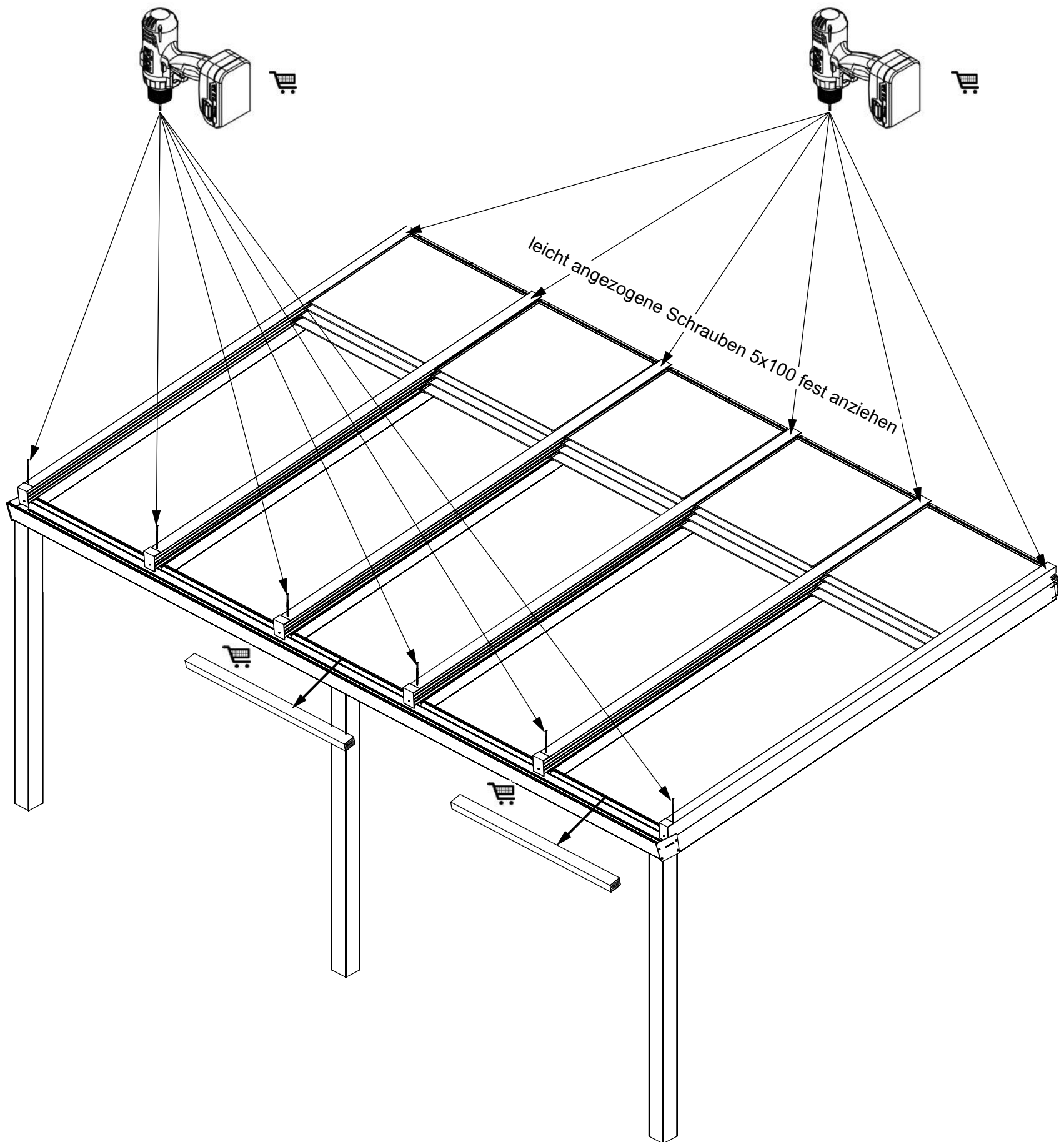








Vorderseite der Schiene mit Schrauben 5x100 an den Trägern befestigen
(bei Schienenlänge über 3000 mm zusätzliche Schraube in der Mitte anbringen)



Die übrigen provisorischen Abstützbalken entfernen und die Schienen auf die Träger der Unterkonstruktion sinken lassen.
Die Schienen auf den Trägern festschrauben.

